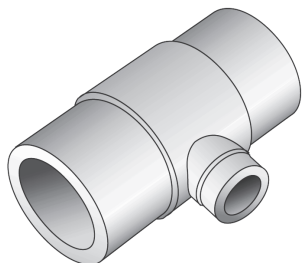




KE35ST KELEN PP-RCT T-Stück reduziert - PN10



Produktbeschreibung:

KELEN Stumpf-Schweißformstück, Verbindung von Rohren und werkstoffgleichen Fittings



Produkteigenschaften:

ÖVGW	W 1.213	Lic2	PK027102
-------------	---------	-------------	----------

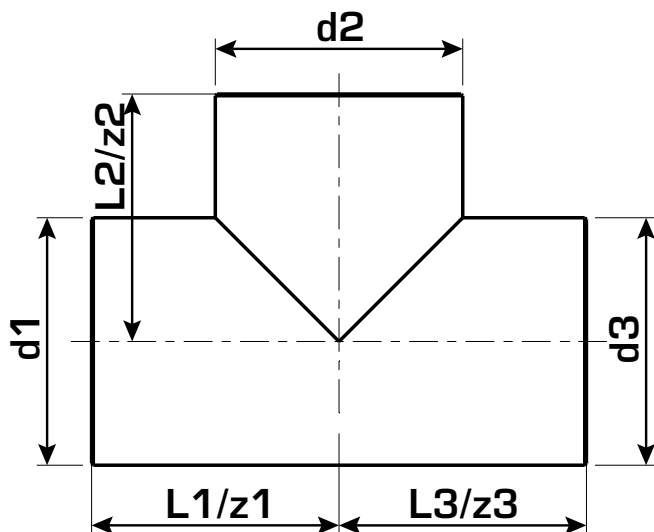
Erweiterte Produkteigenschaften:

Art.-Nr.	Bezeichnung	Gewicht	VPE1	Mengeneinheit
2780404	125/63	1,36 KGM	1	SA1
2780402	125/90	1,64 KGM	1	SA1
2780401	125/110	1,85 KGM	1	SA1
2780602	160/90	2,64 KGM	1	SA1
2780601	160/110	3,18 KGM	1	SA1
2780801	160/125	2,73 KGM	1	SA1





KE35ST KELEN PP-RCT T-Stück reduziert - PN10



Art.-Nr.	Bezeichnung	d1 mm	d2 mm	d3 mm	L1 mm	L2 mm	L3 mm	z1 mm	z2 mm	z3 mm
2780404	125/63	125	63	125	140	112	140	140	112	140
2780402	125/90	125	90	125	170	170	170	170	170	170
2780401	125/110	125	110	125	170	170	170	170	170	170
2780602	160/90	160	90	160	175	182	175	175	182	175
2780601	160/110	160	110	160	200	202	200	200	202	200
2780801	160/125	160	125	160	168	158	168	168	158	168

