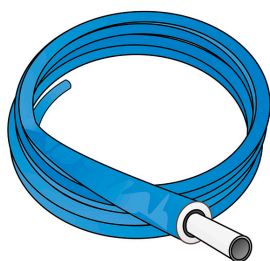




KM136B KELOX Plus-Rohr - 6mm



Symbolgrafik

Produktbeschreibung:

KELOX Modulrohr gemäß ÖNORM EN ISO 21003, sauerstoff- und wasserdampfdiffusionsdichtes 5-Schichten Verbundrohr aus PE-RT/Al/PE-RT, mit werkseitig aufgebracht 6mm geschlossenzelliger Weichschaumstoffisolierung und Schutzmantel aus zähelastischer PE-Folie

Klassifizierung der Betriebsbedingungen gemäß ÖNORM EN ISO 21003

Sanitäranwendung - Klasse 2: 70°C - tmax 80°C/10 bar

Radiatorenanbindung - Klasse 5: 80°C - tmax 90°C/10 bar

Wärmeleitfähigkeit gem. EN ISO 8497:

Mitteltemperatur +20°C - 0,038 W/mK

Mitteltemperatur +40°C - 0,040 W/mK

Isolierstärke: 6mm

Rollenware



Produkteigenschaften:

ÖVGW	W 1.235	DVGW	DW-8501CM0535
Mat. Innen	Kunststoff PE-RT II	Mat. Zwischen	Aluminium EVOH
Mat. Außen	Kunststoff PE-RT II	Rohrfarbe	weiß
Farbe Isolierung	blau	Betriebstemp. min.	-20 °C
Betriebstemp. max.	70 °C	max. Druck bei 20°C	10 bar
Wandrauheit	0,007 mm	Ausdehnungskoeff.	0,025 mm/(m.K)
Wärmeleitfähigkeit Rohr	0,45 W/(m.K)	Wärmeleitfähigkeit Isol.	0,038 W/(m.K)
Stärke thermische Isolierung	6 mm		

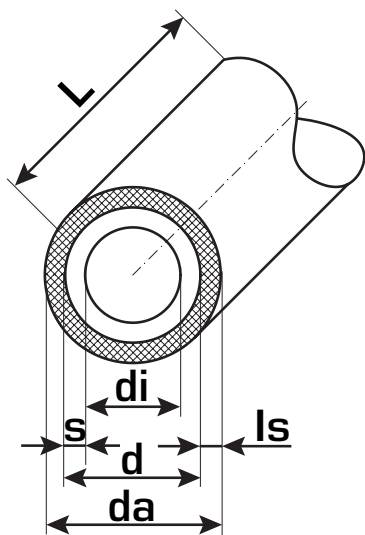
Erweiterte Produkteigenschaften:

Art.-Nr.	Bezeichnung	Gewicht	VPE1	VPE2	Mengeneinheit
7522160E	16x2 blau	0,17 KGM	50	600	LFM
7522200E	20x2,25 blau	0,21 KGM	50	450	LFM
7522250E	25x2,5 blau	0,29 KGM	50	350	LFM
7522320E	32x3 blau	0,41 KGM	25	225	LFM





KM136B KELOX Plus-Rohr - 6mm



Art.-Nr.	Bezeichnung	d mm	di mm	s mm	Inhalt l/m	Gewicht kg/m
7522160E	16x2 blau	16	12	2	0,113	0,15
7522200E	20x2,25 blau	20	15,5	2,25	0,154	0,19
7522250E	25x2,5 blau	25	20	2,5	0,189	0,26
7522320E	32x3 blau	32	26	3	0,314	0,38

