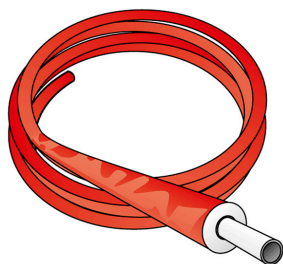




KM136R KELOX Plus-Rohr - 6mm



Symbolgrafik

Produktbeschreibung:

KELOX Modulrohr gemäß ÖNORM EN ISO 21003, sauerstoff- und wasserdampfdiffusionsdichtes 5-Schichten Verbundrohr aus PE-RT/Al/PE-RT, mit werkseitig aufgebracht 6mm geschlossenzelliger Weichschaumstoffisolierung und Schutzmantel aus zähelastischer PE-Folie

Klassifizierung der Betriebsbedingungen gemäß ÖNORM EN ISO 21003

Sanitär Anwendung - Klasse 2: 70°C - tmax 80°C/10 bar

Radiatorenanbindung - Klasse 5: 80°C - tmax 90°C/10 bar

Wärmeleitfähigkeit gem. EN ISO 8497:

Mitteltemperatur +20°C - 0,038 W/mK

Mitteltemperatur +40°C - 0,040 W/mK

Isolierstärke: 6mm

Rollenware



Produkteigenschaften:

ÖVGW	W 1.235	DVGW	DW-8501CM0535
Mat. Innen	Kunststoff PE-RT II	Mat. Zwischen	Aluminium EVOH
Mat. Außen	Kunststoff PE-RT II	Rohrfarbe	weiß
Farbe Isolierung	rot	Betriebstemp. min.	-20 °C
Betriebstemp. max.	70 °C	max. Druck bei 20°C	10 bar
Wandrauheit	0,007 mm	Ausdehnungskoeff.	0,025 mm/(m.K)
Wärmeleitfähigkeit Rohr	0,45 W/(m.K)	Wärmeleitfähigkeit Isol.	0,038 W/(m.K)
Stärke thermische Isolierung	6 mm		

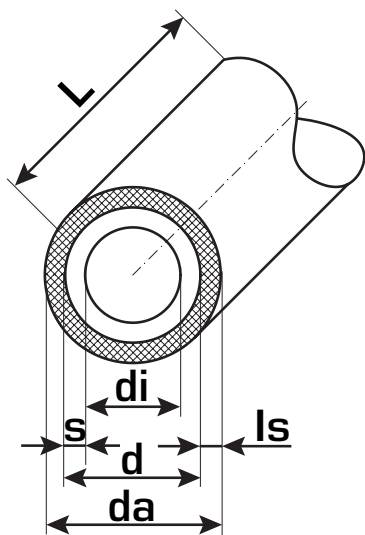
Erweiterte Produkteigenschaften:

Art.-Nr.	Bezeichnung	Gewicht	VPE1	VPE2	Mengeneinheit
7522161E	16x2 rot	0,17 KGM	50	600	LFM
7522201E	20x2,25 rot	0,21 KGM	50	450	LFM
7522251E	25x2,5 rot	0,29 KGM	50	350	LFM
7522321E	32x3 rot	0,41 KGM	25	225	LFM





KM136R KELOX Plus-Rohr - 6mm



Art.-Nr.	Bezeichnung	d mm	di mm	s mm	Inhalt l/m	Gewicht kg/m
7522161E	16x2 rot	16	12	2	0,113	0,15
7522201E	20x2,25 rot	20	15,5	2,25	0,154	0,19
7522251E	25x2,5 rot	25	20	2,5	0,189	0,26
7522321E	32x3 rot	32	26	3	0,314	0,38

