



## KMU450C KELOX-ULTRAX - KUPFER Schraubübergang mit AG



Symbolgrafik

### Produktbeschreibung:

Press-Übergang mit AG zum Eindichten, aus Messing, inkl. Stützhülsen mit O-Ringen und Stahl bzw. Edelstahl-Presshülsen, passend für den Übergang auf Kupferrohre, lieferung OHNE Kupferrohrverschraubung, „unverpresst undicht“



### Produkteigenschaften:

<b>Material 1</b>	Messing	<b>Material 2</b>	Messing
<b>Verbindung 1</b>	Pressmuffe	<b>Verbindung 2</b>	Außengewinde Flare (UNF)
<b>Press-Kontur</b>	U		

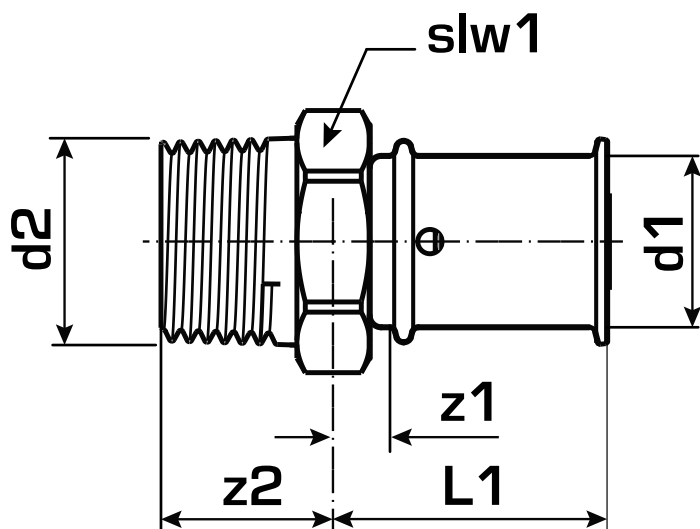
### Erweiterte Produkteigenschaften:

Art.-Nr.	Bezeichnung	Gewicht	VPE1	VPE2	Mengeneinheit
71205B02	16x15/1/2"	0,05 KGM	10	200	STK
71205D04	20x22/1-1/8"	0,069 KGM	10	170	STK
71205E04	25x22/1-1/8"	0,12 KGM	10	80	STK





## KMU450C KELOX-ULTRAX - KUPFER Schraubübergang mit AG



Art.-Nr.	Bezeichnung	d1 mm	d2 Zoll	z1 mm	z2 mm	L1 mm	slw1 mm
71205B02	16x15/1/2"	16	1/2 Zoll (15)	5	16,5	29	22,5
71205D04	20x22/1-1/8"	20	1 1/8 Zoll	6	17,5	31,5	32
71205E04	25x22/1-1/8"	25	1 1/8 Zoll	6	17,5	38,5	32

