



## KMU460C KELOX-ULTRAX - KUPFER Schraubübergangswinkel mit AG



Symbolgrafik

### Produktbeschreibung:

Press-Übergangswinkel mit AG zum Eindichten, aus Messing, inkl. Stützhülsen mit O-Ringen und Stahl bzw. Edelstahl-Presshülsen, passend für den Übergang auf Kupferrohre, lieferung OHNE Kupferrohrverschraubung, „unverpresst undicht“



### Produkteigenschaften:

<b>Material 1</b>	Messing	<b>Material 2</b>	Messing
<b>Verbindung 1</b>	Pressmuffe	<b>Verbindung 2</b>	Außengewinde Gas zylindrisch (BSPP)
<b>Press-Kontur</b>	U		

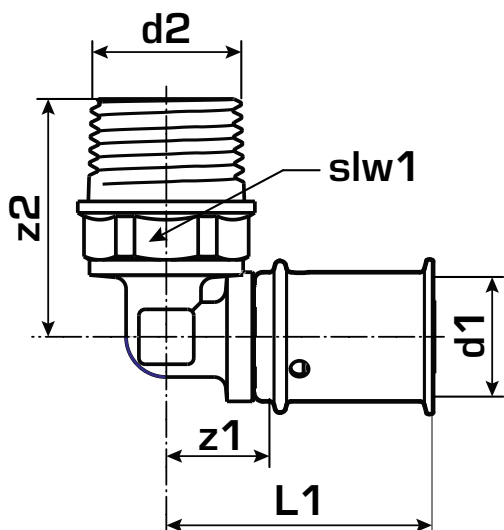
### Erweiterte Produkteigenschaften:

Art.-Nr.	Bezeichnung	Gewicht	VPE1	VPE2	Mengeneinheit
71213B02	16x15/1/2"	0,069 KGM	10	200	STK





## KMU460C KELOX-ULTRAX - KUPFER Schraubübergangswinkel mit AG



Art.-Nr.	Bezeichnung	d1 mm	z1 mm	z2 mm	L1 mm	d2 Zoll	slw1 mm
71213B02	16x15/1/2"	16	14	32,5	38	1/2 Zoll (15)	22

