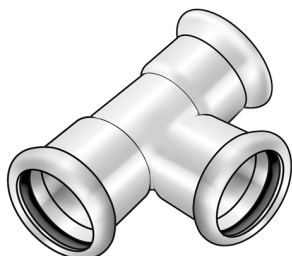




NP440 STEELFIX Edelstahl Press-T-Stück



Symbolgrafik

Produktbeschreibung:

Press-T-Stück egal oder reduziert aus Edelstahl 1.4404, inkl. EPDM-Dichtelemente, von d15-54 „unverpresst undicht“

Presskontur: M



Produkteigenschaften:

ÖVGW	W 1.477	DVGW	DW-8511BR5841
Material 1	rostfreier Stahl	Werkstoffgüte 1	Edelstahl 316 (1.4401)
Material 2	rostfreier Stahl	Werkstoffgüte 2	Edelstahl 316 (1.4401)
Material 3	rostfreier Stahl	Werkstoffgüte 3	Edelstahl 316 (1.4401)
Oberfläche 1	unbehandelt	Anschluss 1	Pressmuffe
Oberfläche 2	unbehandelt	Anschluss 2	Pressmuffe
Oberfläche 3	unbehandelt	Anschluss 3	Pressmuffe
Minimale Mediumtemperatur (kontinuierlich)	-35 °C	Maximale Mitteltemperatur (kontinuierlich)	120 °C
Max. Arbeitsdruck bei 20 °C	16 bar	Press-Kontur	M
Dichtung	EPDM	ÜA-Reg.Nr.	R-15.2.3-21-17159





NP440 STEELFIX Edelstahl Press-T-Stück

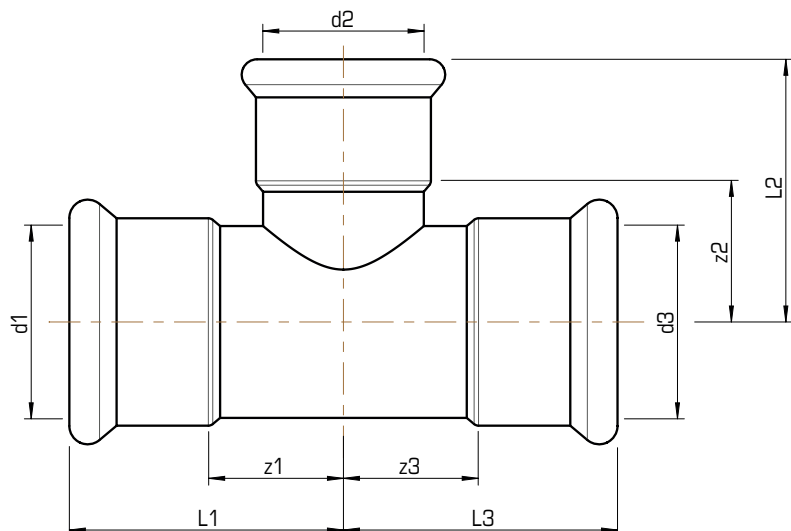
Erweiterte Produkteigenschaften:

Art.-Nr.	Bezeichnung	Gewicht	VPE1	VPE2	Mengeneinheit
53630BBB	15/15/15	0,068 KGM	10	80	STK
53630CBC	18/15/18	0,079 KGM	10	60	STK
53630CCC	18/18/18	0,085 KGM	10	60	STK
53630DBD	22/15/22	0,096 KGM	10	50	STK
53630DCD	22/18/22	0,101 KGM	10	50	STK
53630DDD	22/22/22	0,108 KGM	10	40	STK
53630EBE	28/15/28	0,128 KGM	5	30	STK
53630ECE	28/18/28	0,132 KGM	5	30	STK
53630EDE	28/22/28	0,139 KGM	5	30	STK
53630EEE	28/28/28	0,150 KGM	5	30	STK
53630FBF	35/15/35	0,172 KGM	5	20	STK
53630FCF	35/18/35	0,177 KGM	5	20	STK
53630FDF	35/22/35	0,183 KGM	5	20	STK
53630FEF	35/28/35	0,193 KGM	5	15	STK
53630FFF	35/35/35	0,210 KGM	5	15	STK
53630G DG	42/22/42	0,244 KGM	4	12	STK
53630GEG	42/28/42	0,254 KGM	4	12	STK
53630GFG	42/35/42	0,269 KGM	4	12	STK
53630GGG	42/42/42	0,294 KGM	4	8	STK
53630HDH	54/22/54	0,350 KGM	2	8	STK
53630HEH	54/28/54	0,360 KGM	2	8	STK
53630HFH	54/35/54	0,374 KGM	2	8	STK
53630HGH	54/42/54	0,393 KGM	2	8	STK
53630HHH	54/54/54	0,430 KGM	2	6	STK
53630JDJ	76/22/76	1,035 KGM	2		STK
53630JEJ	76/28/76	1,040 KGM	2		STK
53630JFJ	76/35/76	1,095 KGM	2		STK
53630JGJ	76/42/76	1,080 KGM	2		STK
53630JHJ	76/54/76	1,155 KGM	2		STK
53630JJJ	76/76/76	1,300 KGM	2		STK
53630KDK	89/22/89	1,270 KGM	2		STK
53630KEK	89/28/89	1,210 KGM	2		STK
53630KFK	89/35/89	1,260 KGM	2		STK
53630K GK	89/42/89	1,265 KGM	2		STK
53630KHK	89/54/89	1,310 KGM	2		STK
53630KJK	89/76/89	1,570 KGM	2		STK
53630KKK	89/89/89	1,640 KGM	2		STK
53630LDL	108/22/108	1,820 KGM	1		STK
53630LEL	108/28/108	1,865 KGM	1		STK
53630LFL	108/35/108	1,870 KGM	1		STK
53630LGL	108/42/108	1,990 KGM	1		STK
53630LHL	108/54/108	1,980 KGM	1		STK
53630LJL	108/76/108	2,200 KGM	1		STK
53630LKL	108/89/108	2,300 KGM	1		STK
53630LLL	108/108/108	2,350 KGM	1		STK





NP440 STEELFIX Edelstahl Press-T-Stück

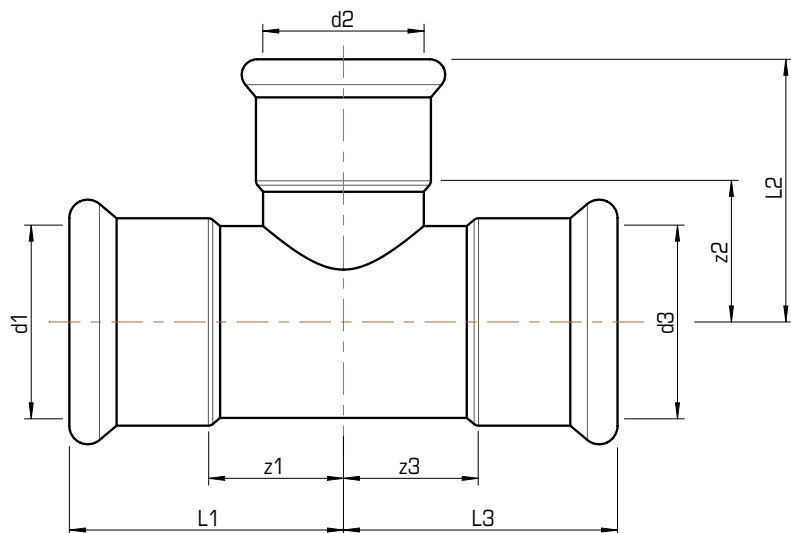


Art.-Nr.	Bezeichnung	d1 mm	d2 mm	d3 mm	L1 mm	z1 mm	L2 mm	z2 mm	L3 mm	z3 mm
53630BBB	15/15/15	15	15	15	35	15	39	19	35	15
53630CBC	18/15/18	18	15	18	36,5	16,5	40,5	20,5	36,5	16,5
53630CCC	18/18/18	18	18	18	36,5	16,5	40,5	20,5	36,5	16,5
53630DBD	22/15/22	22	15	22	39,5	18,5	42,5	22,5	39,5	18,5
53630DCD	22/18/22	22	18	22	39,5	18,5	42,5	22,5	39,5	18,5
53630DDD	22/22/22	22	22	22	39,5	18,5	43,5	22,5	39,5	18,5
53630EBE	28/15/28	28	15	28	44,5	21,5	45,5	25,5	44,5	21,5
53630ECE	28/18/28	28	18	28	44,5	21,5	45,5	25,5	44,5	21,5
53630EDE	28/22/28	28	22	28	44,5	21,5	46,5	25,5	44,5	21,5
53630EEE	28/28/28	28	28	28	44,5	21,5	48,5	25,5	44,5	21,5
53630FBF	35/15/35	35	15	35	51	25	49	29	51	25
53630FCF	35/18/35	35	18	35	51	25	49	29	51	25
53630FDF	35/22/35	35	22	35	51	25	50	29	51	25
53630FEF	35/28/35	35	28	35	51	25	52	29	51	25
53630FFF	35/35/35	35	35	35	51	25	55	29	51	25
53630GDG	42/22/42	42	22	42	60	30	52,5	31,5	60	30
53630GEG	42/28/42	42	28	42	60	30	54,5	31,5	60	30
53630GFG	42/35/42	42	35	42	60	30	57,5	31,5	60	30
53630GGG	42/42/42	42	42	42	60	30	61,5	31,5	60	30
53630HDH	54/22/54	54	22	54	71	36	58,5	37,5	71	36
53630HEH	54/28/54	54	28	54	71	36	60,5	37,5	71	36
53630HFH	54/35/54	54	35	54	71	36	63,5	37,5	71	36
53630HGH	54/42/54	54	42	54	71	36	67,5	37,5	71	36
53630HHH	54/54/54	54	54	54	71	36	72,5	37,5	71	36
53630JDJ	76/22/76	76	22	76	116	61	68	47	116	61
53630JEJ	76/28/76	76	28	76	116	61	71	48	116	61
53630JFJ	76/35/76	76	35	76	116	61	75	49	116	61
53630JGJ	76/42/76	76	42	76	116	61	79	49	116	61
53630JHJ	76/54/76	76	54	76	116	61	80	45	116	61
53630JJJ	76/76/76	76	76	76	116	61	115	60	116	61





NP440 STEELFIX Edelstahl Press-T-Stück



Art.-Nr.	Bezeichnung	d1 mm	d2 mm	d3 mm	L1 mm	z1 mm	L2 mm	z2 mm	L3 mm	z3 mm
53630KDK	89/22/89	89	22	89	131	68	76	55	131	68
53630KEK	89/28/89	89	28	89	131	68	76	53	131	68
53630KFK	89/35/89	89	35	89	131	68	83	57	131	68
53630KGK	89/42/89	89	42	89	131	68	85	55	131	68
53630KHK	89/54/89	89	54	89	131	68	93	58	131	68
53630KJK	89/76/89	89	76	89	131	68	116	61	131	68
53630KKK	89/89/89	89	89	89	131	68	127	64	131	68
53630LDL	108/22/108	108	22	108	156	79	85	64	156	79
53630LEL	108/28/108	108	28	108	156	79	88	65	156	79
53630LFL	108/35/108	108	35	108	156	79	94	68	156	79
53630LGL	108/42/108	108	42	108	156	79	96	66	156	79
53630LHL	108/54/108	108	54	108	156	79	102	67	156	79
53630LJL	108/76/108	108	76	108	156	79	125	70	156	79
53630LKL	108/89/108	108	89	108	156	79	135	72	156	79
53630LLL	108/108/108	108	108	108	156	79	155	78	156	79

