

STEEL FIX® DATENBLATT



NP451 STEELFIX Edelstahl Press-Holländer mit AG



Symbolgrafik

Produktbeschreibung:

Press-Holländer mit Außengewinde nach EN 10226-1 aus Edelstahl 1.4404, inkl. EPDM-Dichtelemente, von d15-54 „unverpresst undicht“

Presskontur: M



Produkteigenschaften:

ÖVGW	W 1.477	DVGW	DW-8511BR5841
Material 1	Stahl	Material 2	Stahl
Werkstoffgüte 1	Edelstahl 316 (1.4401)	Werkstoffgüte 2	Edelstahl 316 (1.4401)
Oberfläche 1	unbehandelt	Oberfläche 2	unbehandelt
Anschluss 1	Pressmuffe	Anschluss 2	Außengewinde konisch (NPT)
Minimale Mediumtemperatur (kontinuierlich)	-35 °C	Maximale Mitteltemperatur (kontinuierlich)	120 °C
Press-Kontur	M	Dichtung	EPDM
ÜA-Reg.Nr.	R-15.2.3-21-17159		

Erweiterte Produkteigenschaften:

Art.-Nr.	Bezeichnung	Gewicht	VPE1	VPE2	Mengeneinheit
53741B02	15x1/2"	0,162 KGM	2	50	STK
53741C02	18x1/2"	0,169 KGM	2	50	STK
53741C04	18x3/4"	0,210 KGM	2	50	STK
53741D02	22x1/2"	0,211 KGM	2	40	STK
53741D04	22x3/4"	0,252 KGM	2	40	STK
53741D05	22x1"	0,314 KGM	2	40	STK
53741E05	28x1"	0,377 KGM	2	30	STK
53741F06	35x5/4"	0,441 KGM	2	16	STK
53741G07	42x6/4"	0,558 KGM	2	12	STK
53741H09	54x2"	1,049 KGM	2	4	STK

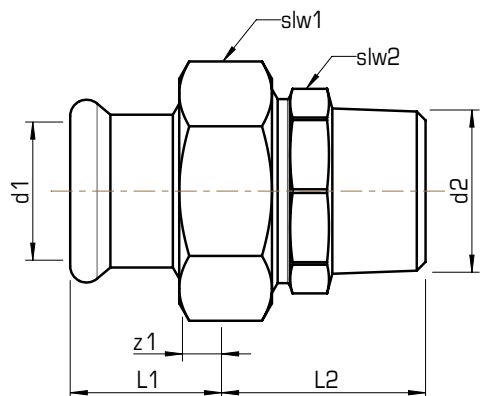


KE KELIT GmbH
A 4020 Linz, Ignaz-Mayer-Straße 17, Austria, Europe
TELEFON +43 (0) 50 779 E-MAIL office@kekelit.com
www.kekelit.com





NP451 STEELFIX Edelstahl Press-Holländer mit AG



Art.-Nr.	Bezeichnung	d1 mm	d2 Zoll	z1 mm	L1 mm	L2 mm	slw1 mm	slw2 mm
53741B02	15x1/2"	15	1/2 Zoll (15)	9	29	33	30	25
53741C02	18x1/2"	18	1/2 Zoll (15)	9	29	33	30	25
53741C04	18x3/4"	18	3/4 Zoll (20)	9	29	35,5	30	32
53741D02	22x1/2"	22	1/2 Zoll (15)	9	30	33	37	25
53741D04	22x3/4"	22	3/4 Zoll (20)	9	30	38,5	37	32
53741D05	22x1"	22	1 Zoll (25)	9	30	42	37	39
53741E05	28x1"	28	1 Zoll (25)	8	31	42	46	39
53741F06	35x5/4"	35	1 1/4 Zoll (32)	8	34	44	52	45
53741G07	42x6/4"	42	1 1/2 Zoll (40)	11	41	44,5	58	51
53741H09	54x2"	54	2 Zoll (50)	12	47	53	75	65

