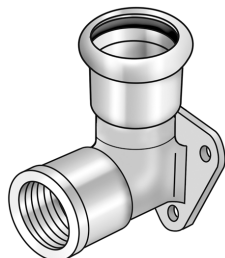


STEEL FIX® DATENBLATT



NP480 STEELFIX Edelstahl Press-Wandscheibe 90° mit IG



Symbolgrafik

Produktbeschreibung:

Press-Wandscheibe 90° mit Innengewinde aus Edelstahl 1.4404, inkl. EPDM-Dichtelemente, „unverpresst undicht“

Presskontur: M



Produkteigenschaften:

ÖVGW	W 1.477	DVGW	DW-8511BR5841
Material	rostfreier Stahl	Werkstoffgüte	Edelstahl 316 (1.4401)
Oberfläche	unbehandelt	Form	rechtwinklig
Anschluss	Pressmuffe	Press-Kontur	M
Minimale Mediumtemperatur (kontinuierlich)	-35 °C	Maximale Mitteltemperatur (kontinuierlich)	120 °C
Maximaler Systemdruck	16 bar	ÜA-Reg.Nr.	R-15.2.3-21-17159

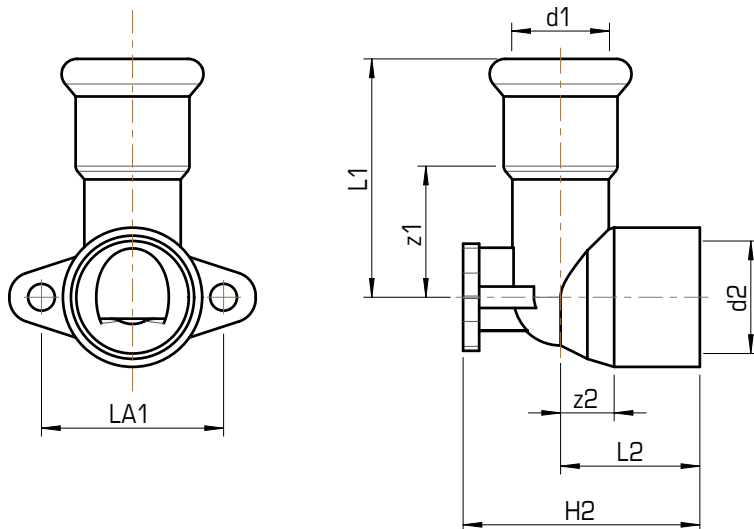
Erweiterte Produkteigenschaften:

Art.-Nr.	Bezeichnung	Gewicht	VPE1	VPE2	Mengeneinheit
53750B02	15x1/2"	0,124 KGM	10	90	STK
53750C02	18x1/2"	0,146 KGM	10	70	STK
53750D04	22x3/4"	0,278 KGM	10	50	STK





NP480 STEELFIX Edelstahl Press- Wandscheibe 90° mit IG



Art.-Nr.	Bezeichnung	d1 mm	d2 Zoll	L1 mm	z1 mm	L2 mm	z2 mm	H2 mm	LA1 mm
53750B02	15x1/2"	15	1/2 Zoll	45	25	26	10	41	34
53750C02	18x1/2"	18	1/2 Zoll	44,5	24,5	26	10	44	34
53750D04	22x3/4"	22	3/4 Zoll	48,5	27,5	33	12,5	52	40

