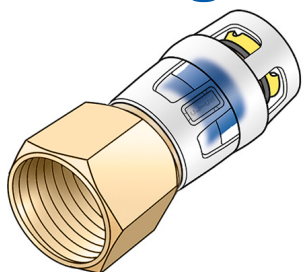




KMP457X KELOX-PROTEC CLIX Übergang mit IG



Symbolgrafik

Produktbeschreibung:

Steck-Übergang mit IG, aus entzinkungsbeständigem Messing (DZR), inkl. Steckhülse aus transparentem Polyamid mit Einschubklickgeräusch, sowie haptischem und optischem Einsteckindikator, O-Ringen, Auszugsbarrieren und Protectorring als Einschubsicherung

KEINE Gewinderohre und Tempergussfittings eindrehen!



kiwa



Produkteigenschaften:

ÖVGW	W 1.235	DVGW	DW-8501CM0535
SVGW	1209-6082	Material	Messing
Werkstoffgüte	Messing, entzinkungsbeständig (DZR)	Anschluss 1	Einsteck (Push-Fitting)
Anschluss 2	Innengewinde zylindrisch BSPT-Rp (ISO 7-1 / EN 10226-1)	Minimale Mediumtemperatur (kontinuierlich)	-20 °C
Maximale Mitteltemperatur (kontinuierlich)	70 °C	Max. Arbeitsdruck bei 20 °C	10 bar
Dichtung	Ethylen-Propylen-Dien-Kautschuk (EPDM)	ÜA-Reg.Nr.	R-15.2.3-21-17154

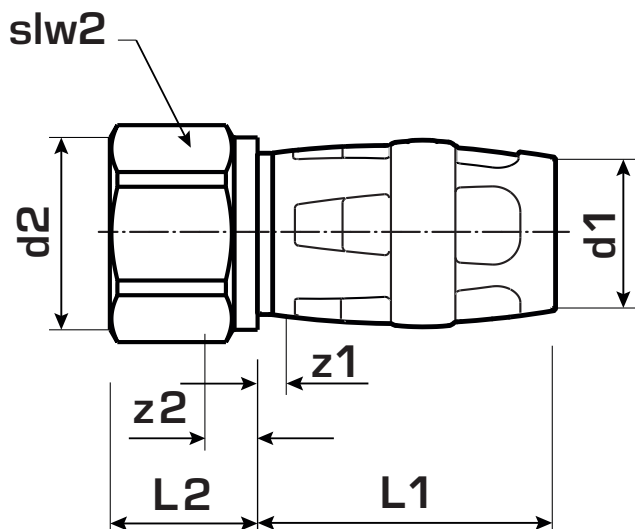
Erweiterte Produkteigenschaften:

Art.-Nr.	Bezeichnung	Gewicht	VPE1	VPE2	Mengeneinheit
730206B02	16x1/2"	0,067 KGM	10	180	STK
730206D02	20x1/2"	0,078 KGM	10	180	STK
730206D04	20x3/4"	0,118 KGM	10	150	STK
730206E04	25x3/4"	0,137 KGM	10	90	STK
730206E05	25x1"	0,182 KGM	10	80	STK
730206F05	32x1"	0,200 KGM	10	60	STK





KMP457X KELOX-PROTEC CLIX Übergang mit IG



Art.-Nr.	Bezeichnung	d1 mm	z1 mm	z2 mm	L1 mm	L2 mm	DN2 Zoll	slw2 mm
730206B02	16x1/2"	16	4	4	36	18	1/2 Zoll (15)	24
730206D02	20x1/2"	20	4	3	37	18	1/2 Zoll (15)	24
730206D04	20x3/4"	20	3	4	37	19	3/4 Zoll (20)	32
730206E04	25x3/4"	25	4	2	43	19	3/4 Zoll (20)	32
730206E05	25x1"	25	4	8	43	23	1 Zoll (25)	38
730206F05	32x1"	32	4	7	43	23	1 Zoll (25)	38

