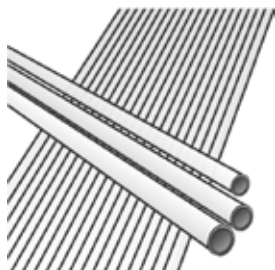




KM110 KELOX Modulrohr



Symbolgrafik

Produktbeschreibung:

KELOX Modulrohr gemäß ÖNORM EN ISO 21003, sauerstoff- und wasserdampfdiffusionsdichtes 5-Schichten-Verbundrohr aus PE-RT/Al/PE-RT

Klassifizierung der Betriebsbedingungen gemäß ÖNORM EN ISO 21003

Sanitäranwendung - Klasse 2: 70°C - tmax 80°C/10 bar

Radiatorenanbindung - Klasse 5: 80°C - tmax 90°C/10 bar

Farbe: weiß/transparent

Stangenlänge: 5m



Produkteigenschaften:

Mat. Innen	Kunststoff PE-RT II	Mat. Zwischen	Aluminium EVOH
Mat. Außen	Kunststoff PE-RT II	Betriebstemp. max.	70 °C
Betriebstemp. min.	-20 °C	s	0,007 mm
Exp. Koeff.	0,025 mm/(m.K)	max. Druck bei 20°C	10 bar
Rohrfarbe	weiß	Wärmeleitfähigkeit Rohr	0,45 W/(m.K)
ÜA-Reg.Nr.	R-15.2.1-21-17156		

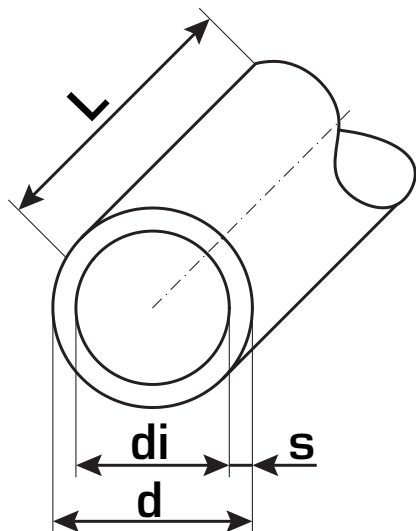
Erweiterte Produkteigenschaften:

Art.-Nr.	Bezeichnung	Gewicht	VPE1	VPE2	Mengeneinheit
7410160	16x2 / 5m	0,11 KGM	125	4125	LFM
7410180	18x2 / 5m	0,13 KGM	100		LFM
7527200	20x2,25 / 5m	0,15 KGM	85	2805	LFM
7410250	25x2,5 / 5m	0,24 KGM	50	1650	LFM
7410320	32x3 / 5m	0,33 KGM	30	990	LFM
7410400	40x4 / 5m	0,55 KGM	20	660	LFM
7410500	50x4,5 / 5m	0,75 KGM	20	360	LFM
7410630	63x6 / 5m	1,25 KGM	15	270	LFM
7410750	75x7,5 / 5m	1,78 KGM	5	165	LFM





KM110 KELOX Modulrohr



Art.-Nr.	Bezeichnung	d mm	s mm	Inhalt l/m	Gewicht kg/m	Lambda Rohr W/(m.K)
7410160	16x2 / 5m	16	2	0,113	0,11	0,45
7410180	18x2 / 5m	18	2	0,154	0,13	0,45
7527200	20x2,25 / 5m	20	2,25	0,189	0,15	0,45
7410250	25x2,5 / 5m	25	2,5	0,314	0,24	0,45
7410320	32x3 / 5m	32	3	0,531	0,33	0,45
7410400	40x4 / 5m	40	4	0,804	0,55	0,45
7410500	50x4,5 / 5m	50	4,5	1,320	0,75	0,45
7410630	63x6 / 5m	63	6	2,043	1,25	0,45
7410750	75x7,5 / 5m	75	7,5	2,827	1,78	0,45

