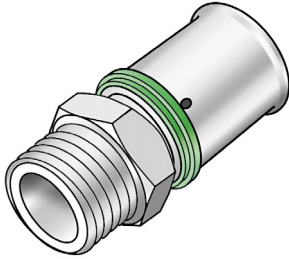




SMX450 STEELOX Übergang mit AG



Symbolgrafik

Produktbeschreibung:

Press-Übergang mit AG zum Eindichten, aus entzinkungsbeständigem Messing (DZR) porenfrei metallisiert, inkl. Stützhülsen mit O-Ringen und Edelstahl-Presshülsen, „unverpresst undicht“



DIN CERTCO



Produkteigenschaften:

| | | | |
|---|----------------------------|---|---------------------|
| ÖVGW | W 1.833 | Material 1 | Messing |
| Material 2 | Messing | Werkstoffgüte 1 | CuZn21Si3P (CW724R) |
| Werkstoffgüte 2 | CuZn21Si3P (CW724R) | Oberfläche 1 | verzinkt |
| Oberfläche 2 | verzinkt | Anschluss 1 | Pressmuffe |
| Anschluss 2 | Außengewinde konisch (NPT) | Max. Arbeitsdruck bei 20 °C | 10 bar |
| Maximale Mitteltemperatur (kontinuierlich) | 70 °C | Minimale Mediumtemperatur (kontinuierlich) | -20 °C |
| Press-Kontur | SX | Dichtung | EPDM |
| ÜA-Reg.Nr. | R-15.2.3-21-17154 | | |

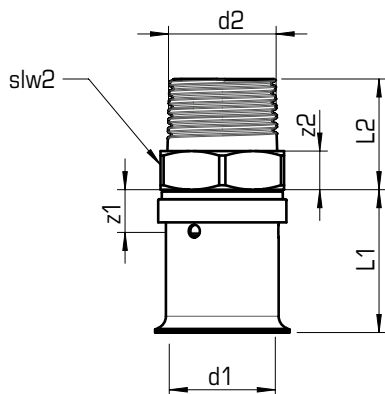
Erweiterte Produkteigenschaften:

| Art.-Nr. | Bezeichnung | Gewicht | VPE1 | VPE2 | Mengeneinheit |
|----------|-------------|-----------|------|------|---------------|
| 57202B02 | 16x1/2" | 0,054 KGM | 10 | 200 | STK |
| 57202D02 | 20x1/2" | 0,074 KGM | 10 | 200 | STK |
| 57202D04 | 20x3/4" | 0,088 KGM | 10 | 170 | STK |
| 57202E04 | 25x3/4" | 0,117 KGM | 10 | 100 | STK |
| 57202E05 | 25x1" | 0,181 KGM | 10 | 100 | STK |





SMX450 STEELOX Übergang mit AG



| Art.-Nr. | Bezeichnung | d1 mm | z1 mm | z2 mm | L1 mm | L2 mm | d2 Zoll | slw2 mm |
|----------|-------------|----------|----------|----------|----------|----------|---------------|------------|
| 57202B02 | 16x1/2" | 16 | 2 | 4 | 24,5 | 19 | 1/2 Zoll (15) | 21,7 |
| 57202D02 | 20x1/2" | 20 | 2 | 4 | 28 | 21,5 | 1/2 Zoll (15) | 24 |
| 57202D04 | 20x3/4" | 20 | 2 | 3 | 28 | 24 | 3/4 Zoll (20) | 30 |
| 57202E04 | 25x3/4" | 25 | 2,5 | 3 | 34,5 | 24 | 3/4 Zoll (20) | 30 |
| 57202E05 | 25x1" | 25 | 2,5 | 5 | 34,5 | 30 | 1 Zoll (25) | 38 |

