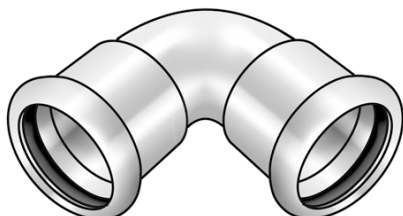




CP420 STEELFIX C-Stahl Press-Bogen 90°



Symbolgrafik

Produktbeschreibung:

Press-Bogen 90° aus C-Stahl mit aufgebracht Zinkschicht, inkl. EPDM-Dichtelemente, von d15-54 „unverpresst undicht“

Presskontur: M

Produkteigenschaften:

Material 1	Stahl	Material 2	Stahl
Werkstoffgüte 1	St 34.2 (1.0034)	Werkstoffgüte 2	St 34.2 (1.0034)
Oberfläche 1	galvanisch/elektrolytisch verzinkt	Oberfläche 2	galvanisch/elektrolytisch verzinkt
Anschluss 1	Pressmuffe	Anschluss 2	Pressmuffe
Minimale Mediumtemperatur (kontinuierlich)	-35 °C	Maximale Mitteltemperatur (kontinuierlich)	120 °C
Max. Arbeitsdruck bei 20 °C	16 bar	Press-Kontur	M
Dichtung	EPDM		

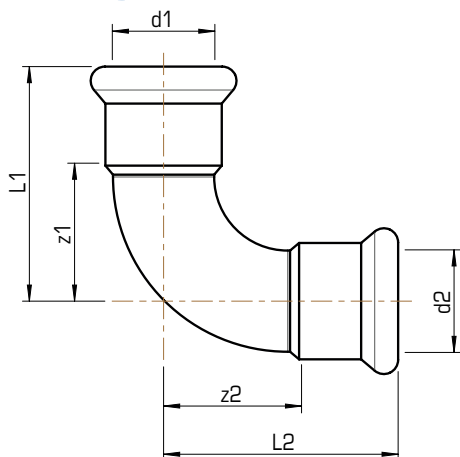
Erweiterte Produkteigenschaften:

Art.-Nr.	Bezeichnung	Gewicht	VPE1	VPE2	Mengeneinheit
54615BBO	15	0,046 KGM	10	150	STK
54615CCO	18	0,085 KGM	10	90	STK
54615DDO	22	0,106 KGM	10	60	STK
54615EEO	28	0,157 KGM	10	30	STK
54615FFO	35	0,215 KGM	5	20	STK
54615GGO	42	0,329 KGM	2	8	STK
54615HHO	54	0,489 KGM	2	6	STK
54615IIO	66,7	0,787 KGM	2	4	STK
54615JJO	76,1	0,962 KGM	2		STK
54615KKO	88,9	1,295 KGM	2		STK
54615LLO	108	2,003 KGM	1		STK





CP420 STEELFIX C-Stahl Press- Bogen 90°



Art.-Nr.	Bezeichnung	d1 mm	d2 mm	z1 mm	z2 mm	L1 mm	L2 mm
54615BB0	15	15	15	21	21	41	41
54615CC0	18	18	18	25	25	45	45
54615DD0	22	22	22	30	30	51	51
54615EE0	28	28	28	37	37	60	60
54615FF0	35	35	35	45	45	71	71
54615GG0	42	42	42	56	56	86	86
54615HH0	54	54	54	70	70	105	105
54615II0	66,7	66,7	66,7	98	98	144	144
54615JJ0	76,1	76,1	76,1	95	95	150	150
54615KK0	88,9	88,9	88,9	111	111	174	174
54615LL0	108	108	108	137	137	214	214

