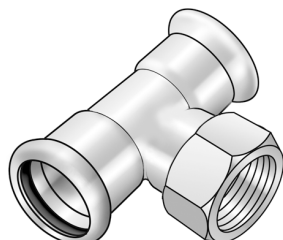


STEEL FIX[®] DATENBLATT



CP447 STEELFIX C-Stahl Press-T-Stück mit Abgang IG



Symbolgrafik

Produktbeschreibung:

Press-T-Stück mit Gewindeabgang IG aus C-Stahl mit aufgebrachtener Zinkschicht, inkl. EPDM-Dichtelemente, von d15-54 „unverpresst undicht“

Presskontur: M

Produkteigenschaften:

Material 1	Stahl	Werkstoffgüte 1	St 34.2 (1.0034)
Material 2	Stahl	Werkstoffgüte 2	St 34.2 (1.0034)
Material 3	Stahl	Werkstoffgüte 3	St 34.2 (1.0034)
Oberfläche 1	galvanisch/elektrolytisch verzinkt	Anschluss 1	Pressmuffe
Oberfläche 2	galvanisch/elektrolytisch verzinkt	Anschluss 2	Innengewinde konisch (NPT)
Oberfläche 3	galvanisch/elektrolytisch verzinkt	Anschluss 3	Pressmuffe
Minimale Mediumtemperatur (kontinuierlich)	-35 °C	Maximale Mitteltemperatur (kontinuierlich)	120 °C
Max. Arbeitsdruck bei 20 °C	16 bar	Press-Kontur	M

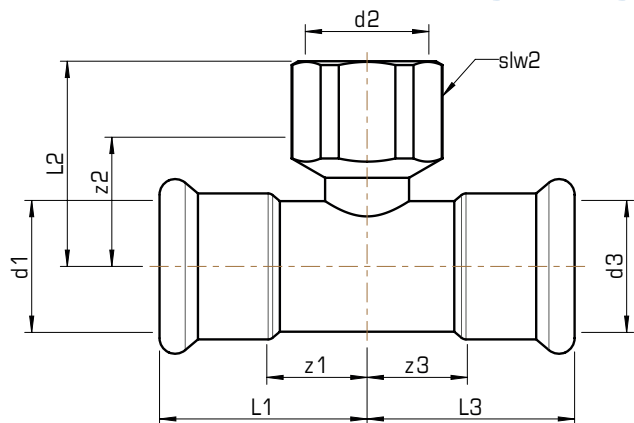
Erweiterte Produkteigenschaften:

Art.-Nr.	Bezeichnung	Gewicht	VPE1	VPE2	Mengeneinheit
54740B02	15x1/2"	0,084 KGM	10	70	STK
54740C02	18x1/2"	0,097 KGM	10	50	STK
54740D02	22x1/2"	0,113 KGM	10	40	STK
54740E02	28x1/2"	0,145 KGM	5	30	STK
54740E04	28x3/4"	0,165 KGM	5	30	STK
54740E05	28x1"	0,245 KGM	5	30	STK
54740F02	35x1/2"	0,189 KGM	5	20	STK
54740F04	35x3/4"	0,209 KGM	5	20	STK
54740F05	35x1"	0,297 KGM	5	20	STK
54740G02	42x1/2"	0,248 KGM	4	16	STK
54740G04	42x3/4"	0,271 KGM	4	12	STK
54740G05	42x1"	0,343 KGM	4	12	STK
54740H02	54x1/2"	0,357 KGM	2	8	STK
54740H04	54x3/4"	0,377 KGM	2	8	STK
54740H05	54x1"	0,462 KGM	2	8	STK
54740I04	67x3/4"	0,669 KGM	2	4	STK
54740J04	76x3/4"	0,952 KGM	2		STK
54740K04	89x3/4"	1,450 KGM	2		STK
54740L04	108x3/4"	1,833 KGM	1		STK





CP447 STEELFIX C-Stahl Press-T-Stück mit Abgang IG



Art.-Nr.	Bezeichnung	d1 mm	d2 Zoll	d3 mm	L1 mm	z1 mm	L2 mm	z2 mm	L3 mm	z3 mm	slw2 mm
54740B02	15x1/2"	15	1/2 Zoll (15)	15	35	15	37	21,5	35	15	24
54740C02	18x1/2"	18	1/2 Zoll (15)	18	36,5	16,5	37	22	36,5	16,5	24
54740D02	22x1/2"	22	1/2 Zoll (15)	22	39,5	18,5	39	24	39,5	18,5	24
54740E02	28x1/2"	28	1/2 Zoll (15)	28	44,5	21,5	42	27	44,5	21,5	24
54740E04	28x3/4"	28	3/4 Zoll (20)	28	44,5	21,5	44	27,5	44,5	21,5	30
54740E05	28x1"	28	1 Zoll (25)	28	44,5	21,5	48	25	44,5	21,5	41
54740F02	35x1/2"	35	1/2 Zoll (15)	35	51	25	45,5	30,5	51	25	24
54740F04	35x3/4"	35	3/4 Zoll (20)	35	51	25	47,5	31	51	25	30
54740F05	35x1"	35	1 Zoll (25)	35	51	25	51,5	28,5	51	25	41
54740G02	42x1/2"	42	1/2 Zoll (15)	42	60	30	48	33	60	30	24
54740G04	42x3/4"	42	3/4 Zoll (20)	42	60	30	50	33,5	60	30	30
54740G05	42x1"	42	1 Zoll (25)	42	60	30	54	31	60	30	41
54740H02	54x1/2"	54	1/2 Zoll (15)	54	71	36	55	40	71	36	24
54740H04	54x3/4"	54	3/4 Zoll (20)	54	71	36	57	40,5	71	36	30
54740H05	54x1"	54	1 Zoll (25)	54	71	36	60	37	71	36	41
54740I04	67x3/4"	67	3/4 Zoll (20)	67	99	52	67	47	99	52	30
54740J04	76x3/4"	76	3/4 Zoll (20)	76	115	60	70	53,5	115	60	30
54740K04	89x3/4"	89	3/4 Zoll (20)	89	131	68	76	59,5	131	68	30
54740L04	108x3/4"	108	3/4 Zoll (20)	108	152	75	86	69,5	152	75	30

