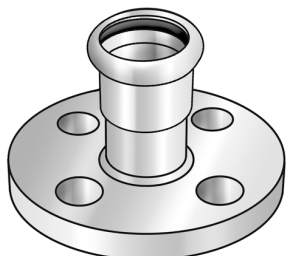




CP487 STEELFIX C-Stahl Press-Übergangsflansch PN6



Symbolgrafik

Produktbeschreibung:

Press-Übergangsflansch, flachdichtend aus C-Stahl mit aufgebrachtener Zinkschicht, inkl. EPDM-Dichtelemente, abhängig von der Dimension mit planer oder gerillter Dichtfläche, von d15-54 „unverpresst undicht“

Lochkreisbemaßung gemäß DIN 2501-PN6

Presskontur: M

Produkteigenschaften:

Material 1	Stahl	Material 2	Stahl
Werkstoffgüte 1	St 34.2 (1.0034)	Werkstoffgüte 2	St 34.2 (1.0034)
Oberfläche 1	galvanisch/elektrolytisch verzinkt	Oberfläche 2	galvanisch/elektrolytisch verzinkt
Anschluss 1	Pressmuffe	Anschluss 2	Flansch
Minimale Mediumtemperatur (kontinuierlich)	-35 °C	Maximale Mitteltemperatur (kontinuierlich)	120 °C
Druckstufe	PN 16	Press-Kontur	M
Dichtung	EPDM		

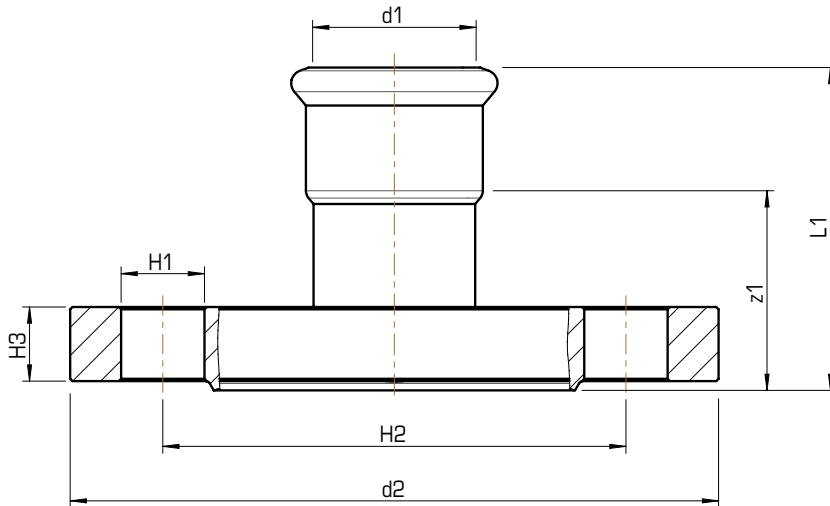
Erweiterte Produkteigenschaften:

Art.-Nr.	Bezeichnung	Gewicht	VPE1	VPE2	Mengeneinheit
54753I00	67-DN65 4-Loch	3,295 KGM	1	2	STK
54753J00	76-DN65 4-Loch	3,550 KGM	1		STK
54753K00	89-DN80 4-Loch	4,360 KGM	1		STK
54753L00	108-DN100 4-Loch	5,350 KGM	1		STK





CP487 STEELFIX C-Stahl Press-Übergangsflansch PN6



Art.-Nr.	Bezeichnung	d1 mm	d2 mm	z1 mm	L1 mm	H1 mm	H2 mm	H3 mm	DN2	Lochzahl STK
54753I00	67-DN65 4-Loch	66,7	160	35	85	14	130	12	DN 65	4
54753J00	76-DN65 4-Loch	76,1	160	71	126	18	130	14	DN 65	4
54753K00	89-DN80 4-Loch	88,9	190	80	143	18	150	16	DN 80	4
54753L00	108-DN100 4-Loch	108	210	91	168	18	170	16	DN 100	4

