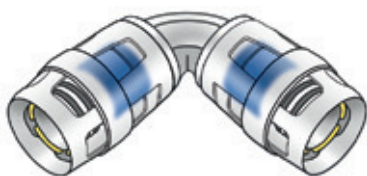




KMP420Z KELOX-PROTEC Zeta Bogen 90°



Produktbeschreibung:

Zeta-Wert optimierter Steck-Bogen 90°, aus Messing porenfrei metallisiert, inkl. Stützhülsen, O-Ringen, Auszugsbarrieren und Protectorring als Einschubsicherung



Produkteigenschaften:

ÖVGW	W 1.235	DVGW	DW-8501CM0535
Material 1	Messing	Material 2	Messing
Oberfläche 2	verzinkt	Verbindung 1	Einsteck
Verbindung 2	Einsteck	Dichtung	EPDM
Minimale Medientemperatur (kontinuierlich)	0 °C	Maximale Mitteltemperatur (kontinuierlich)	70 °C

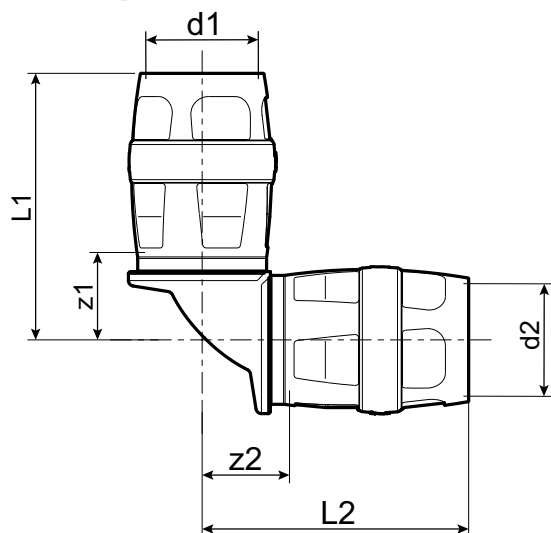
Erweiterte Produkteigenschaften:

Art.-Nr.	Bezeichnung	Gewicht	VPE1	VPE2	Mengeneinheit
73104BB0	16	0,085 KGM	10	130	STK
73104DD0	20	0,135 KGM	10	80	STK
73104EE0	25	0,198 KGM	10	60	STK





KMP420Z KELOX-PROTEC Zeta Bogen 90°



Art.-Nr.	Bezeichnung	d1 mm	d2 mm	z1 mm	z2 mm	L1 mm	L2 mm
73104BB0	16	16	16	14	14	47	47
73104DD0	20	20	20	15	15	48	48
73104EE0	25	25	25	20	20	59	59

