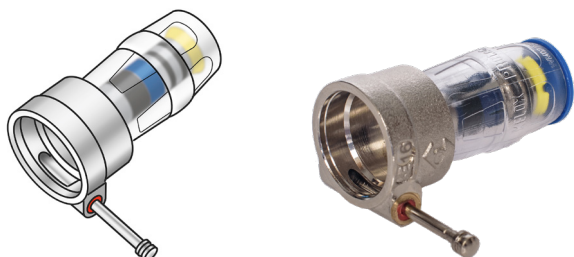




KMP552 KELOX-PROTEC Schnellsteckkupplung



Symbolgrafik

Produktbeschreibung:

Schnellsteck-Kupplung, aus Messing porenfrei metallisiert, passend auf die FB-Verteiler KMP590E, KMP590D und KMP590M, inkl. Stützhülsen, O-Ringen, Auszugsbarrieren und Protectorring als Einschubsicherung



Produkteigenschaften:

| | | | |
|---|----------|---|---------------|
| ÖVGW | W 1.235 | DVGW | DW-8501CM0535 |
| Material 1 | Messing | Oberfläche 1 | verzinkt |
| Material 2 | Messing | Oberfläche 2 | verzinkt |
| Verbindung 1 | Einsteck | Verbindung 2 | Bajonett |
| Druckstufe | PN 10 | Dichtung | EPDM |
| Minimale Mediumtemperatur (kontinuierlich) | -20 °C | Maximale Mitteltemperatur (kontinuierlich) | 70 °C |
| Max. Arbeitsdruck bei 20 °C | 10 bar | Dichtung | EPDM |

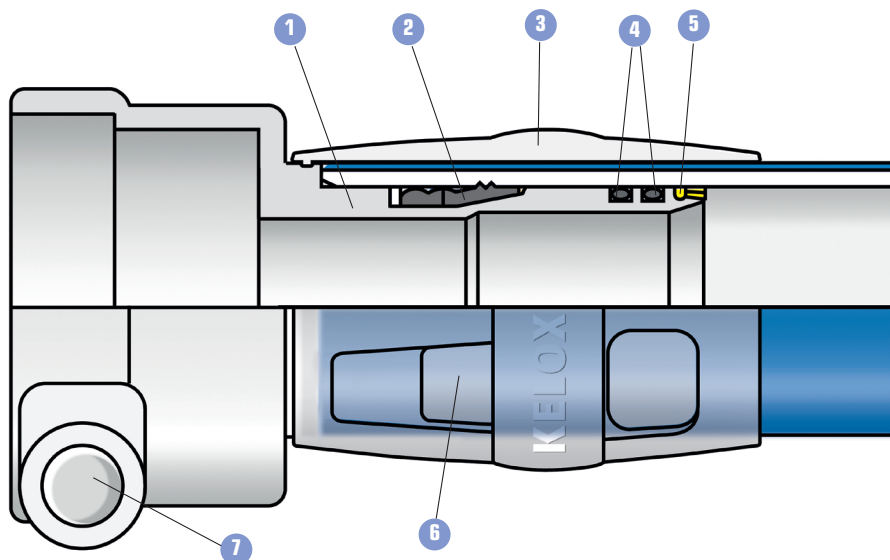
Erweiterte Produkteigenschaften:

| Art.-Nr. | Bezeichnung | Gewicht | VPE1 | VPE2 | Mengeneinheit |
|----------|-------------|-----------|------|------|---------------|
| 73175B00 | 16 | 0,062 KGM | 10 | 180 | STK |
| 73175D00 | 20 | 0,069 KGM | 10 | 180 | STK |

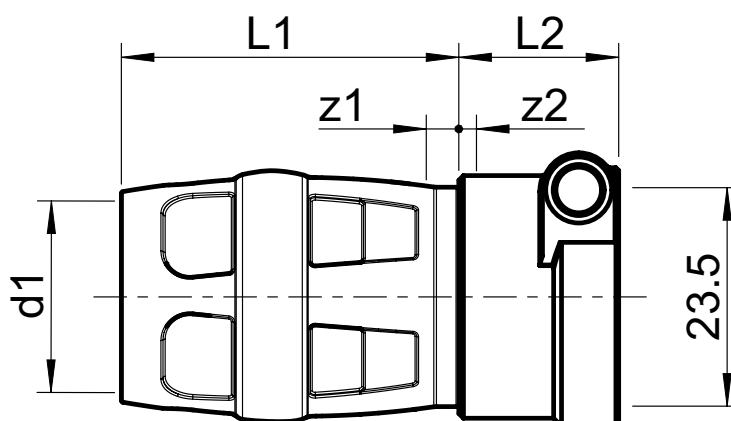




KMP552 KELOX-PROTEC Schnellsteckkupplung



- ① Korpus der Fittings aus hochwertigem Messing d16–25mm zusätzlich porenfrei metallisiert
- ② 2K-GRABRING-Haltekomponente aus glasfaserverstärktem Polyamid und Elastomer
- ③ Steckhülse aus transparentem Polyamid
- ④ Zwei synthetische, alterungsbeständige O-Ringe aus EPDM
- ⑤ Protectorring aus höchstem Kunststoff, verhindert das Einschieben von nicht kalibrierten Rohren
- ⑥ Geschlossenes Sicht-Kontrollfenster
- ⑦ Sicherungsstift für Schnellsteckverbindung



| Art.-Nr. | Bezeichnung | d1 mm | d2 mm | z1 mm | z2 mm | L1 mm | L2 mm | es1 mm | es2 mm |
|----------|-------------|-------|-------|-------|-------|-------|-------|--------|--------|
| 73175B00 | 16 | 16 | 23,5 | 3,5 | 2 | 36 | 17 | 32,5 | 15 |
| 73175D00 | 20 | 20 | 23,5 | 3,5 | 2 | 36 | 17 | 32,5 | 15 |

