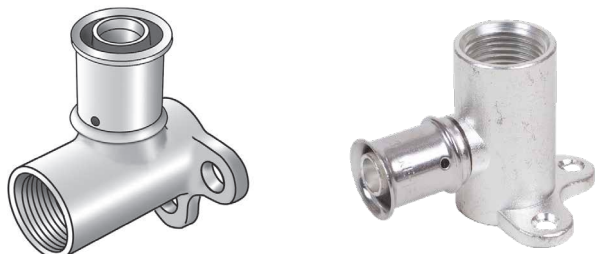




KMU480K KELOX-ULTRAX Wandscheibe 90° mit IG verkürzt



Produktbeschreibung:

Press-Wandscheibe mit IG, 5mm verkürzt, aus Messing porenfrei metallisiert, inkl. Stützhülsen mit O-Ringen und Stahl bzw. Edelstahl-Presshülsen, „unverpresst undicht“

Gesamthöhe:

1/2" - 41mm

KEINE Gewinderohre und Tempergussfittings eindrehen!



kiwa



Produkteigenschaften:

Material	Messing	Oberfläche	verzinkt
Form	Durchgängig rechtwinklig	Minimale Medientemperatur (kontinuierlich)	-20 °C
Maximale Mitteltemperatur (kontinuierlich)	70 °	Maximaler Systemdruck	10 bar
Press-Kontur	U		

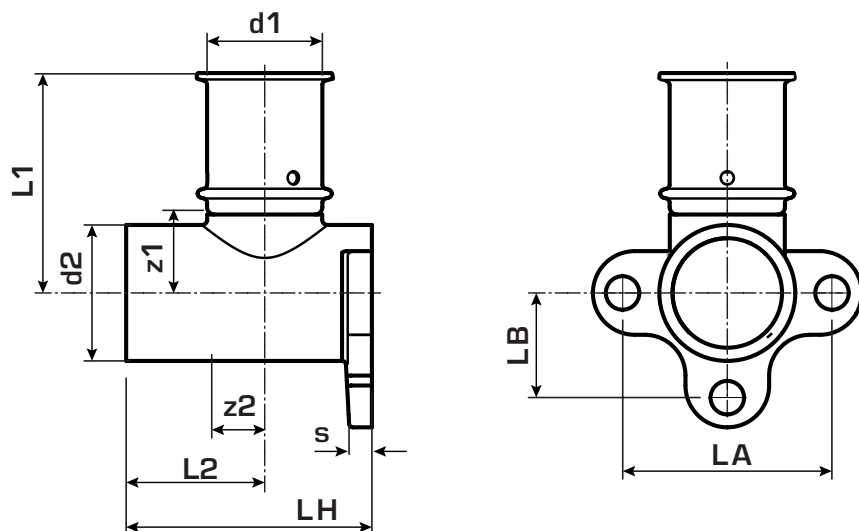
Erweiterte Produkteigenschaften:

Art.-Nr.	Bezeichnung	Gewicht	VPE1	VPE2	Mengeneinheit
71255B02	16x1/2"	0,120 KGM	10	100	STK
71255D02	20x1/2"	0,160 KGM	10	100	STK





KMU480K KELOX-ULTRAX Wandscheibe 90° mit IG verkürzt



Art.-Nr.	Bezeichnung	d1 mm	d2	L1 mm	z1 mm	L2 mm	z2 mm	LH mm	LA mm	LB mm
71255B02	16x1/2"	16	1/2 Zoll (15)	42,5	20	20	15	36	40	20
71255D02	20x1/2"	20	1/2 Zoll (15)	42,5	17	20	15	36	40	20

