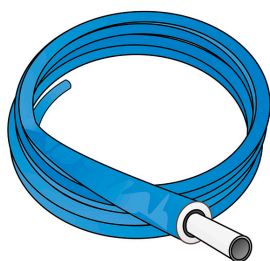




KM142B KELOX Plus-Rohr - 20mm



Symbolgrafik

Produktbeschreibung:

KELOX Modulrohr gemäß ÖNORM EN ISO 21003, sauerstoff- und wasserdampfdiffusionsdichtes 5-Schichten Verbundrohr aus PE-RT/Al/PE-RT, mit werkseitig aufgebracht 20mm geschlossenzelliger Weichschaumstoffisolierung und Schutzmantel aus zähelastischer PE-Folie

Klassifizierung der Betriebsbedingungen gemäß ÖNORM EN ISO 21003

Sanitär Anwendung - Klasse 2: 70°C - tmax 80°C/10 bar

Radiatorenanbindung - Klasse 5: 80°C - tmax 90°C/10 bar

Wärmeleitfähigkeit gem. EN ISO 8497:

Mitteltemperatur +20°C - 0,038 W/mK

Mitteltemperatur +40°C - 0,040 W/mK

Isolierstärke: 20mm

Rollenware



Produkteigenschaften:

ÖVGW	W 1.235	DVGW	DW-8501CM0535
Mat. Innen	Kunststoff PE-RT II	Mat. Zwischen	Aluminium EVOH
Mat. Außen	Kunststoff PE-RT II	Rohrfarbe	weiß
Farbe Isolierung	blau	Betriebstemp. min.	-20 °C
Betriebstemp. max.	70 °C	max. Druck bei 20°C	10 bar
Wandrauheit	0,007 mm	Ausdehnungskoeff.	0,025 mm/(m.K)
Wärmeleitfähigkeit Rohr	0,45 W/(m.K)	Wärmeleitfähigkeit Isol.	0,038 W/(m.K)
Stärke thermische Isolierung	20 mm	ÜA-Reg.Nr.	R-15.2.1-21-17156

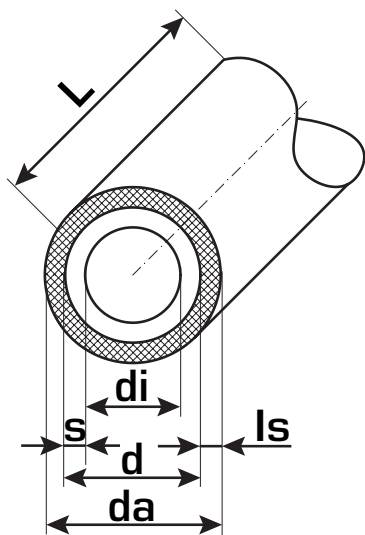
Erweiterte Produkteigenschaften:

Art.-Nr.	Bezeichnung	Gewicht	VPE1	VPE2	Mengeneinheit
75225160	16x2 blau	0,23 KGM	50	250	LFM
75225200	20x2,25 blau	0,30 KGM	50	200	LFM
75225250	25x2,5 blau	0,40 KGM	50	200	LFM
75225320	32x3 blau	0,55 KGM	25	200	LFM





KM142B KELOX Plus-Rohr - 20mm



Art.-Nr.	Bezeichnung	d mm	di mm	s mm	Inhalt l/m	Gewicht kg/m
75225160	16x2 blau	16	12	2	0,113	0,15
75225200	20x2,25 blau	20	15,5	2,25	0,154	0,19
75225250	25x2,5 blau	25	20	2,5	0,189	0,26
75225320	32x3 blau	32	26	3	0,314	0,38

