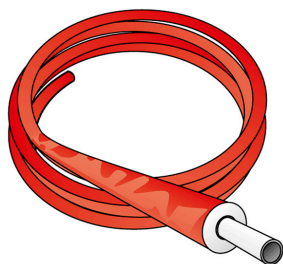




KM142R KELOX Plus-Rohr - 20mm



Symbolgrafik

Produktbeschreibung:

KELOX Modulrohr gemäß ÖNORM EN ISO 21003, sauerstoff- und wasserdampfdiffusionsdichtes 5-Schichten Verbundrohr aus PE-RT/Al/PE-RT, mit werkseitig aufgebracht 20mm geschlossenzelliger Weichschaumstoffisolierung und Schutzmantel aus zähelastischer PE-Folie

Klassifizierung der Betriebsbedingungen gemäß ÖNORM EN ISO 21003

Sanitär Anwendung - Klasse 2: 70°C - tmax 80°C/10 bar

Radiatorenanbindung - Klasse 5: 80°C - tmax 90°C/10 bar

Wärmeleitfähigkeit gem. EN ISO 8497:

Mitteltemperatur +20°C - 0,038 W/mK

Mitteltemperatur +40°C - 0,040 W/mK

Isolierstärke: 20mm

Rollenware



Produkteigenschaften:

| | | | |
|-------------------------------------|---------------------|---------------------------------|-------------------|
| ÖVGW | W 1.235 | DVGW | DW-8501CM0535 |
| Mat. Innen | Kunststoff PE-RT II | Mat. Zwischen | Aluminium EVOH |
| Mat. Außen | Kunststoff PE-RT II | Rohrfarbe | weiß |
| Farbe Isolierung | rot | Betriebstemp. min. | -20 °C |
| Betriebstemp. max. | 70 °C | max. Druck bei 20°C | 10 bar |
| Wandrauheit | 0,007 mm | Ausdehnungskoeff. | 0,025 mm/(m.K) |
| Wärmeleitfähigkeit Rohr | 0,45 W/(m.K) | Wärmeleitfähigkeit Isol. | 0,038 W/(m.K) |
| Stärke thermische Isolierung | 20 mm | ÜA-Reg.Nr. | R-15.2.1-21-17156 |

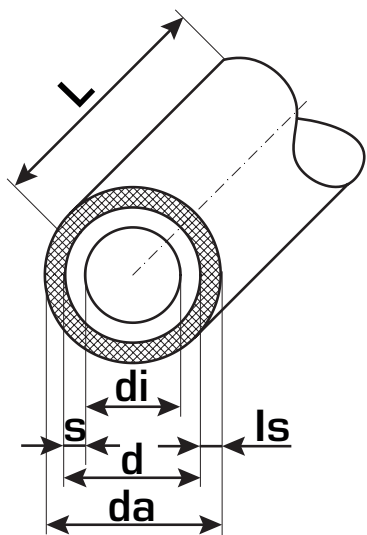
Erweiterte Produkteigenschaften:

| Art.-Nr. | Bezeichnung | Gewicht | VPE1 | VPE2 | Mengeneinheit |
|----------|-------------|----------|------|------|---------------|
| 75225161 | 16x2 rot | 0,23 KGM | 50 | 250 | LFM |
| 75225201 | 20x2,25 rot | 0,30 KGM | 50 | 200 | LFM |
| 75225251 | 25x2,5 rot | 0,40 KGM | 50 | 200 | LFM |
| 75225321 | 32x3 rot | 0,55 KGM | 25 | 200 | LFM |





KM142R KELOX Plus-Rohr - 20mm



| Art.-Nr. | Bezeichnung | d mm | di mm | s mm | Inhalt l/m | Gewicht kg/m |
|----------|-------------|------|-------|------|------------|--------------|
| 75225161 | 16x2 rot | 16 | 12 | 2 | 0,113 | 0,15 |
| 75225201 | 20x2,25 rot | 20 | 15,5 | 2,25 | 0,154 | 0,19 |
| 75225251 | 25x2,5 rot | 25 | 20 | 2,5 | 0,189 | 0,26 |
| 75225321 | 32x3 rot | 32 | 26 | 3 | 0,314 | 0,38 |

