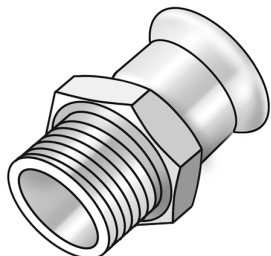




## NP450 STEELFIX Edelstahl Press-Übergang mit AG



Symbolgrafik

### Produktbeschreibung:

Press-Übergang mit Außengewinde nach EN 10226-1 aus Edelstahl 1.4404, inkl. EPDM-Dichtelemente, von d15-54 „unverpresst undicht“

Presskontur: M



### Produkteigenschaften:

<b>ÖVGW</b>	W 1.477	<b>DVGW</b>	DW-8511BR5841
<b>Material 1</b>	Stahl	<b>Material 2</b>	Stahl
<b>Werkstoffgüte 1</b>	Edelstahl 316 (1.4401)	<b>Werkstoffgüte 2</b>	Edelstahl 316 (1.4401)
<b>Oberfläche 1</b>	unbehandelt	<b>Oberfläche 2</b>	unbehandelt
<b>Anschluss 1</b>	Pressmuffe	<b>Anschluss 2</b>	Außengewinde konisch (NPT)
<b>Minimale Mediumtemperatur (kontinuierlich)</b>	-35 °C	<b>Maximale Mitteltemperatur (kontinuierlich)</b>	120 °C
<b>Press-Kontur</b>	M	<b>Dichtung</b>	EPDM
<b>ÜA-Reg.Nr.</b>	R-15.2.3-21-17159		





## NP450 STEELFIX Edelstahl Press-Übergang mit AG

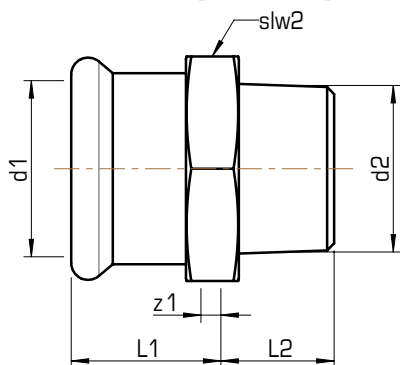
### Erweiterte Produkteigenschaften:

Art.-Nr.	Bezeichnung	Gewicht	VPE1	VPE2	Mengeneinheit
53702B02	15x1/2"	0,047 KGM	10	200	STK
53702B04	15x3/4"	0,089 KGM	10	80	STK
53702C02	18x1/2"	0,054 KGM	10	160	STK
53702C04	18x3/4"	0,061 KGM	10	100	STK
53702D02	22x1/2"	0,133 KGM	10	80	STK
53702D04	22x3/4"	0,083 KGM	10	80	STK
53702D05	22x1"	0,149 KGM	10	60	STK
53702E04	28x3/4"	0,172 KGM	10	60	STK
53702E05	28x1"	0,133 KGM	10	60	STK
53702E06	28x5/4"	0,198 KGM	10	30	STK
53702F05	35x1"	0,210 KGM	5	40	STK
53702F06	35x5/4"	0,194 KGM	5	40	STK
53702F07	35x6/4"	0,224 KGM	5	20	STK
53702G06	42x5/4"	0,274 KGM	4	16	STK
53702G07	42x6/4"	0,249 KGM	4	16	STK
53702H07	54x6/4"	0,549 KGM	4	16	STK
53702H09	54x2"	0,394 KGM	4	12	STK
53702J12	76x2 1/2"	0,965 KGM	2		STK
53702K14	89x3"	1,050 KGM	2		STK





## NP450 STEELFIX Edelstahl Press-Übergang mit AG



Art.-Nr.	Bezeichnung	d1 mm	d2 Zoll	z1 mm	L1 mm	L2 mm	slw2 mm
53702B02	15x1/2"	15	1/2 Zoll (15)	1	21	17	24
53702B04	15x3/4"	15	3/4 Zoll (20)	2	22	19	27
53702C02	18x1/2"	18	1/2 Zoll (15)	1	21	17	27
53702C04	18x3/4"	18	3/4 Zoll (20)	2	22	19	27
53702D02	22x1/2"	22	1/2 Zoll (15)	4	25	17	32
53702D04	22x3/4"	22	3/4 Zoll (20)	4	25	18,5	32
53702D05	22x1"	22	1 Zoll (25)	4	25	23,5	34
53702E04	28x3/4"	28	3/4 Zoll (20)	4	27	18	38
53702E05	28x1"	28	1 Zoll (25)	4	27	21	38
53702E06	28x5/4"	28	1 1/4 Zoll (32)	4	27	24,5	43
53702F05	35x1"	35	1 Zoll (25)	4	30	22,5	45
53702F06	35x5/4"	35	1 1/4 Zoll (32)	4	30	25	45
53702F07	35x6/4"	35	1 1/2 Zoll (40)	4	30	26	49
53702G06	42x5/4"	42	1 1/4 Zoll (32)	4	34	25	54
53702G07	42x6/4"	42	1 1/2 Zoll (40)	4	34	25	54
53702H07	54x6/4"	54	1 1/2 Zoll (40)	4	39	26	67
53702H09	54x2"	54	2 Zoll (50)	4	39	30	67
53702J12	76x2 1/2"	76	2 1/2 Zoll (65)	4	59	38	82
53702K14	89x3"	89	3 Zoll (80)	4	67	41,5	95

