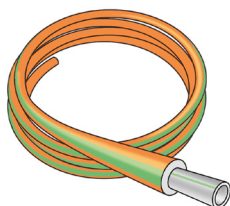




## SMX133 STEELOX Plus-Rohr - 13mm



Symbolgrafik

### Produktbeschreibung:

STEELOX Rohr gemäß ÖNORM B 5175, sauerstoff- und wasserdampfdiffusionsdichtes Mehrschichtverbundrohr aus Edelstahl/PE-RT, mit werkseitig aufgebraachter 13mm geschlossenzelliger Weichschaumstoffisolierung und Schutzmantel aus zähelastischer PE-Folie

Klassifizierung der Betriebsbedingungen gemäß ÖNORM B 5175 – Klasse 2:

70°C/10 bar, max. Einsatztemperatur bis zu 80°C - Störfalltemperatur 100°C (max. 100h)

Isolierstärke: 13mm

Farbe: orange

Rollenware



ÖNORM geprüft

### Produkteigenschaften:

<b>Mat. Innen</b>	Edelstahl 1.4435	<b>ÖVGW</b>	W 1.833
<b>Mat. Außen</b>	PE-RT Typ II	<b>Betriebstemp. bis zu</b>	80 °C
<b>Betriebstemp. min.</b>	-20 °C	<b>Wandrauheit</b>	0,01
<b>Exp. Koeff.</b>	0,045 mm/(m.K)	<b>max. Druck bei 20°C</b>	10 bar
<b>Rohrfarbe</b>	silber mit grünen Längsstreifen	<b>Farbe Isolierung</b>	orange
<b>Wärmeleitfähigkeit Rohr</b>	0,45 W/(m.K)	<b>Wärmeleitfähigkeit Isol.</b>	0,38 W/(m.K)
<b>Isolierstärke</b>	13mm		

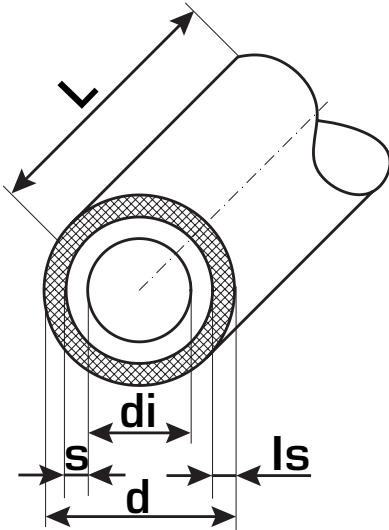
### Erweiterte Produkteigenschaften:

Art.-Nr.	Bezeichnung	Gewicht	VPE1	VPE2	Mengeneinheit
57018B00	16x2	0,21 KGM	50	600	LFM
57018D00	20x2,25	0,27 KGM	50	500	LFM
57018E00	25x2,5	0,36 KGM	25	325	LFM





## SMX133 STEELOX Plus-Rohr - 13mm



Art.-Nr.	Bezeichnung	d mm	di mm	s mm	Inhalt l/m	Gewicht kg/m	ls mm	Farbe thermische Isolierung	Lambda Rohr W/(m.K)	Lambda Isolierung W/(m.K)
57018B00	16x2	16	12	2	0,113	0,21	13	sonstige	0,45	0,38
57018D00	20x2,25	20	15,5	2,25	0,189	0,27	13	sonstige	0,45	0,38
57018E00	25x2,5	25	20	2,5	0,314	0,36	13	sonstige	0,45	0,38

