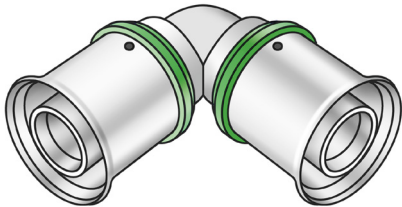




SMX420 STEELOX Winkel 90°



Symbolgrafik

Produktbeschreibung:

Press-Winkel 90° für Richtungsänderung mit minimalem Radius, aus entzinkungsbeständigem Messing (DZR) porenfrei metallisiert, inkl. Stützhülsen mit O-Ringen und Edelstahl-Presshülse „unverpresst undicht“



DIN CERTCO



Produkteigenschaften:

ÖVGW	W 1.833	Material 1	Messing
Material 2	Messing	Werkstoffgüte 1	CuZn21Si3P (CW724R)
Werkstoffgüte 2	CuZn21Si3P (CW724R)	Oberfläche 1	verzinkt
Oberfläche 2	verzinkt	Anschluss 1	Pressmuffe
Anschluss 2	Pressmuffe	Max. Arbeitsdruck bei 20 °C	10 bar
Maximale Mitteltemperatur (kontinuierlich)	70 °C	Minimale Mediumtemperatur (kontinuierlich)	-20 °C
Press-Kontur	SX	Dichtung	EPDM
ÜA-Reg.Nr.	R-15.2.3-21-17154		

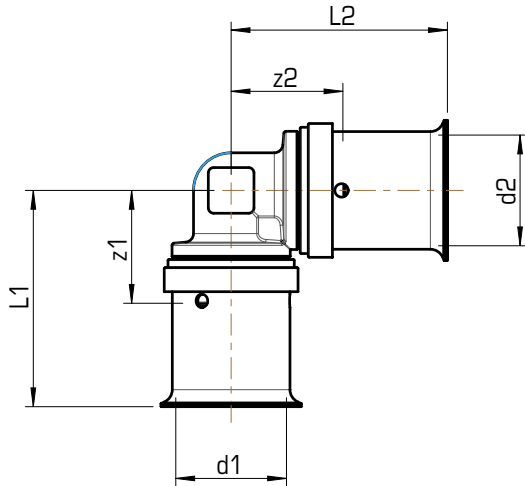
Erweiterte Produkteigenschaften:

Art.-Nr.	Bezeichnung	Gewicht	VPE1	VPE2	Mengeneinheit
57103BB0	16	0,055 KGM	10	200	STK
57103DD0	20	0,087 KGM	10	150	STK
57103EE0	25	0,158 KGM	10	80	STK





SMX420 STEELOX Winkel 90°



Art.-Nr.	Bezeichnung	d1 mm	d2 mm	z1 mm	z2 mm	L1 mm	L2 mm
57103BB0	16	16	16	12	12	35	35
57103DD0	20	20	20	14	14	40,5	40,5
57103EE0	25	25	25	16,5	16,5	49,5	49,5

