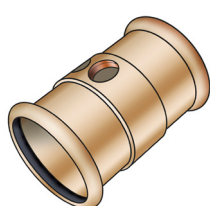




COF447M Kupfer Press-Multi-T-Stück mit Abgang IG



Symbolgrafik

Produktbeschreibung:

Multi Press-T-Stück mit zwei, drei oder vier Gewindeabgängen IG aus Rotguss, inkl. EPDM-Dichtelemente, „unverpresst undicht“

Presskontur: M

Produkteigenschaften:

Werkstoff	Rotguss	Anschluss 1	Pressmuffe
Anschluss 2	Pressmuffe	Anschluss 3	Innengewinde
Anschluss 4	Innengewinde	Anschluss 5	Innengewinde
Anschluss 6	Innengewinde	Press-Kontur	M
Dichtung	EPDM		

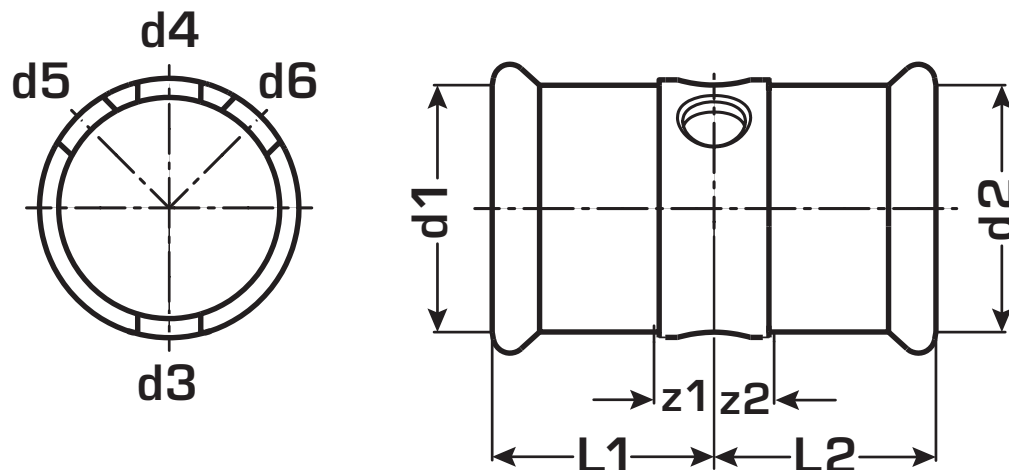
Erweiterte Produkteigenschaften:

Art.-Nr.	Bezeichnung	Gewicht	VPE1	VPE2	Mengeneinheit
52743I02	67x2x1/2"	1,028 KGM	1	4	STK
52743J02	76x2x1/2"	1,231 KGM	1		STK
52743K04	89x3x3/4"	1,766 KGM	1		STK
52743L04	108x4x3/4"	2,246 KGM	1		STK





COF447M Kupfer Press-Multi-T-Stück mit Abgang IG



Art.-Nr.	Bezeichnung	d1 mm	d2 mm	d3	d4	d5	d6	l1 mm	z1 mm	l2 mm	z2 mm
52743I02	67x2x1/2"	67	67	1/2 Zoll (15)	1/2 Zoll (15)			65	15	65	15
52743J02	76x2x1/2"	76	76	1/2 Zoll (15)	1/2 Zoll (15)			65	14	65	14
52743K04	89x3x3/4"	89	89	3/4 Zoll (20)	3/4 Zoll (20)	3/4 Zoll (20)		80	18	80	18
52743L04	108x4x3/4"	108	108	3/4 Zoll (20)	3/4 Zoll (20)	3/4 Zoll (20)	3/4 Zoll (20)	85	18	85	18

