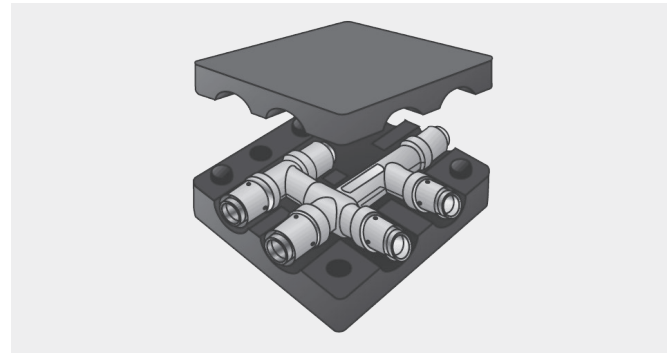


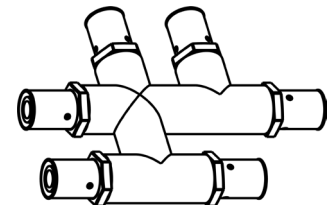
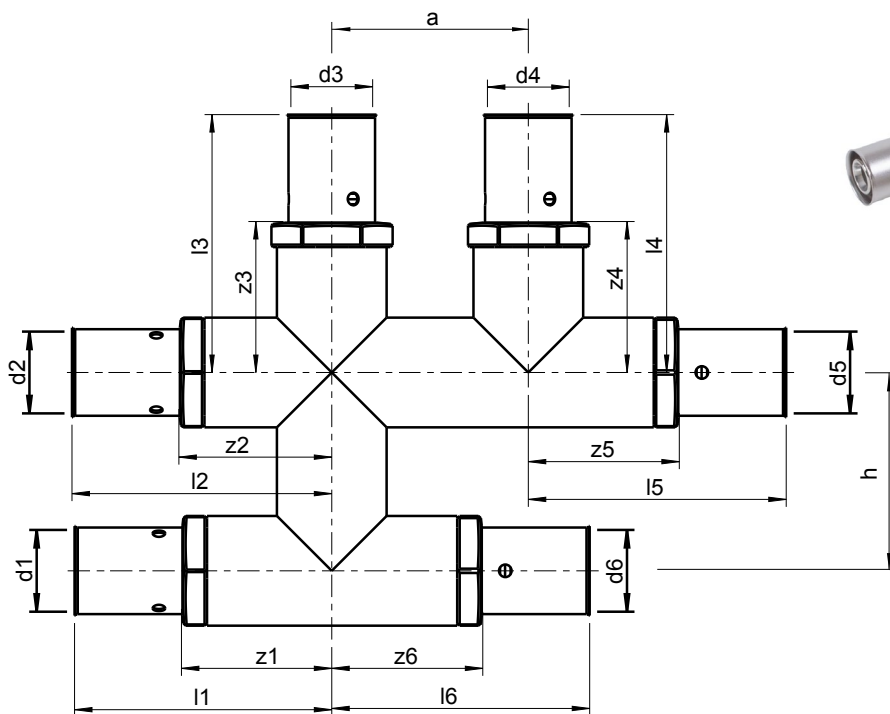
## KM441 Doppel-Anbindungs T-Stück

### Produktbeschreibung:

Doppel-Anbindungs-Press-T-Stück egal oder reduziert in Schallschutzbox, aus Messing porenfrei metallisiert, inkl. Stützhülsen mit O-Ringen und Edelstahl-Presshülsen



<b>Abmessung incl. Isolierung</b>	L: 115mm B: 115mm H: 55mm
<b>Rohrabstand</b>	Mitte Rohrabstand zwischen Vorlauf/Rücklauf: 40mm



d1 mm	d2 mm	d3 mm	d4 mm	d5 mm	d6 mm	L1 mm	L2 mm	L3 mm	L4 mm	L5 mm	L6 mm	z1 mm	z2 mm	z3 mm	z4 mm	z5 mm	z6 mm	a mm	h mm
16	16	16	16	16	16	51	51	51	51	51	51	31	31	31	31	31	31	40	40
20	20	16	16	16	16	52	52	51	51	51	51	32	32	31	31	31	31	40	40
20	20	16	16	20	20	52	52	51	51	52	52	32	32	31	31	32	32	40	40
20	20	20	20	20	20	52	52	52	52	52	52	32	32	32	32	32	32	40	40

