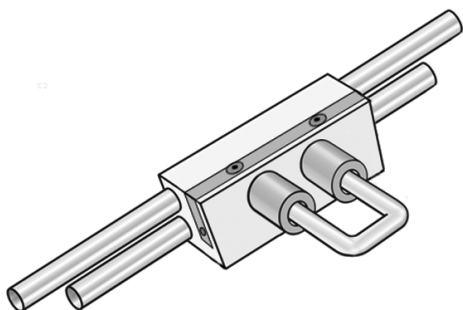




## BF602T KELOX Trockenbau-HK-T-Box



Symbolgrafik

### Produktbeschreibung:

Isolierwandinbaublock für Ventil-Heizkörper, zur Montage im Trockenbaubereich mit schallgedämmten, eingeschäumten Befestigungslaschen, inkl. eingelegten KELOX-Modulrohren zum beidseitigen weiterführen im Wandbereich, zwischen VL und RL verbundenen CU-Rohren d15mm porenfrei metallisiert, zum nachträglichen Anschließen der Heizkörper, VL - oben

Achtung! Beachten Sie die Montageanleitungen der Verschraubungshersteller, gegebenenfalls verwenden Sie für CU-Anschlüsse Stützhülsen

B: 140mm, H: 80mm, T: 70mm

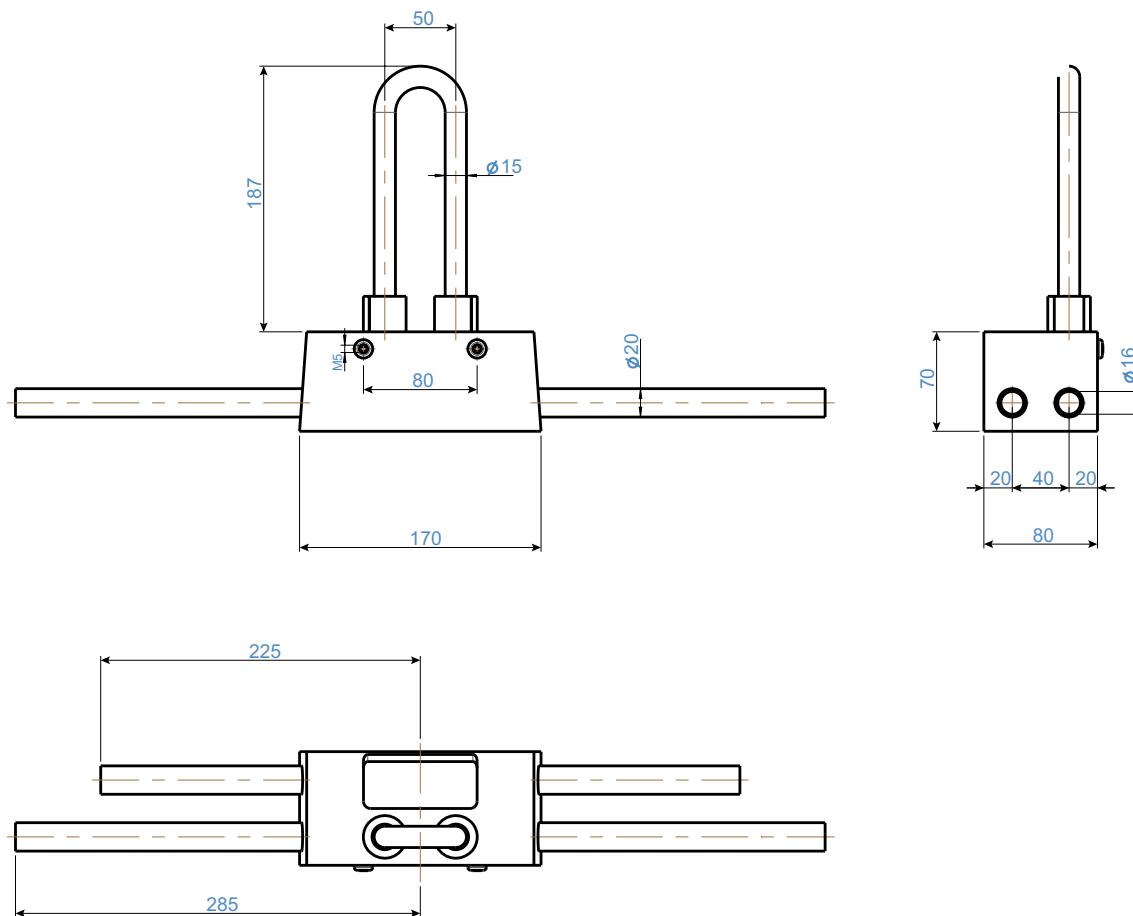
### Produkteigenschaften:

Art.-Nr.	Bezeichnung	Gewicht	VPE1	VPE2	Mengeneinheit
9009210	20x20	0,54 KGM	1	10	STK





## BF602T KELOX Trockenbau-HK-T-Box



Art.-Nr.	Bezeichnung
9009210	20x20

