



KM260 KELOX Abdruckverschraubung mit IG



Symbolgrafik

Produktbeschreibung:

Wiederverwendbare Verschraubung mit IG zum Abdrücken von KELOX-Modulrohren

Nach dem Herausdrehen der Abdruckverschraubung das Rohrende abschneiden!

NICHT für Dauereinsatz geeignet!

Produkteigenschaften:

Ausführung	3 - teilig	Material Dichtung	EPDM
Verbindung 1	Klemmring	Verbindung 2	Innengewinde zylindrisch

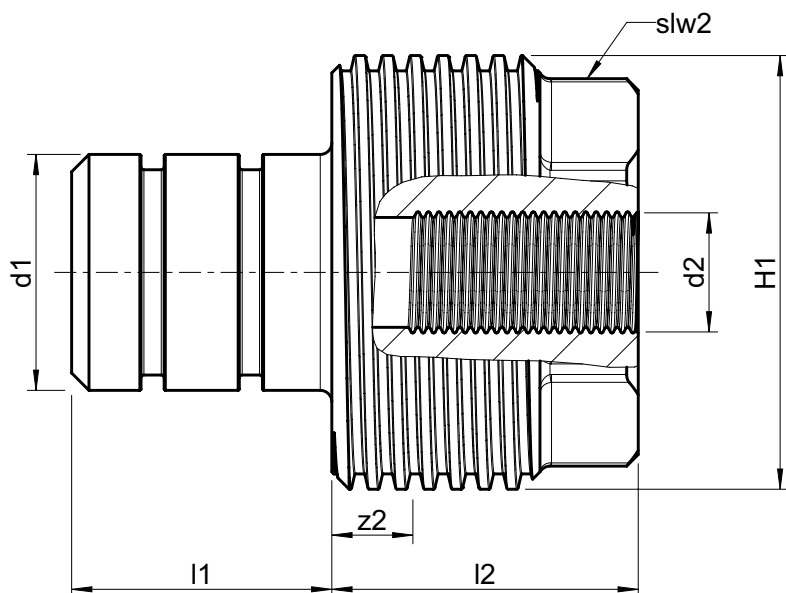
Erweiterte Produkteigenschaften:

Art.-Nr.	Bezeichnung	Gewicht	VPE1	VPE2	Mengeneinheit
7624500	50x1/2"	0,45 KGM	1	12	STK
7624630	63x1/2"	0,72 KGM	1	8	STK
7624750	75x1/2"	1,05 KGM	1	4	STK
7624501	O-Ring 50	0,001 KGM	10	200	STK
7624631	O-Ring 63	0,002 KGM	10	200	STK
7624751	O-Ring 75	0,002 KGM	10	200	STK





KM260 KELOX Abdruckverschraubung mit IG



Art.-Nr.	Bezeichnung	d1 mm	z2 mm	L1 mm	L2 mm	d2 Zoll	slw2 mm
7624500	50x1/2"	50	14	45	53	1/2 Zoll	60
7624630	63x1/2"	63	14	45	53	1/2 Zoll	70
7624750	75x1/2"	75	14	45	53	1/2 Zoll	85

