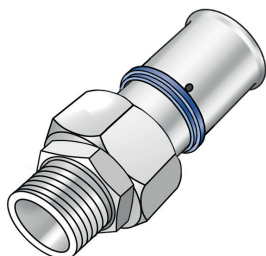




KMU451 KELOX-ULTRAX Holländer mit AG



Symbolgrafik

Produktbeschreibung:

ULTRAX Press-Holländer mit AG aus Edelstahl, Gewinde gemäß ÖNORM EN 10226, zum Anschluss an Armaturen, aus Messing porenfrei metallisiert, inkl. Stützhülsen mit O-Ringen und Edelstahl-Presshülsen, „unverpresst undicht“, flach dichtend inkl. Dichtung



Produkteigenschaften:

ÖVGW	W 1.235	DVGW	DW-8501CM0535
Material 1	Messing	Material 2	Messing
Anschluss 1	Pressmuffe	Anschluss 2	Außengewinde konisch (NPT)
Minimale Mediumtemperatur (kontinuierlich)	-20 °C	Maximale Mittlere Temperatur (kontinuierlich)	70 °C
Max. Arbeitsdruck bei 20 °C	10 bar	Press-Kontur	U
Dichtung	EPDM	ÜA-Reg.Nr.	R-15.2.3-21-17154

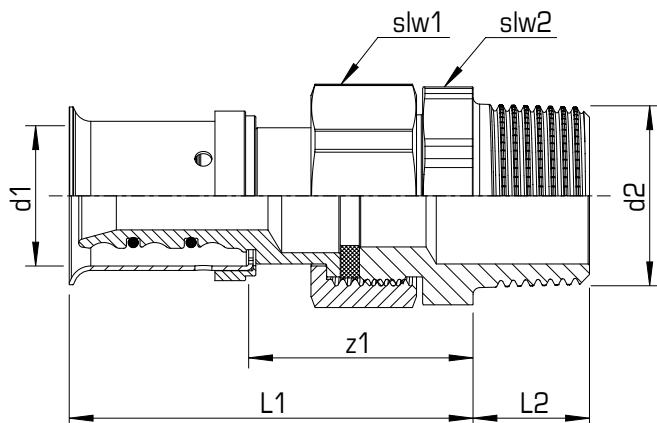
Erweiterte Produkteigenschaften:

Art.-Nr.	Bezeichnung	Gewicht	VPE1	VPE2	Mengeinheit
71241B02	16x1/2"	0,140 KGM	10	100	STK
71241D02	20x1/2"	0,150 KGM	10	100	STK
71241D04	20x3/4"	0,180 KGM	10	100	STK
71241E04	25x3/4"	0,280 KGM	10	50	STK
71241E05	25x1"	0,290 KGM	10	50	STK
71241F05	32x1"	0,340 KGM	5	50	STK
71241G06	40x5/4"	0,420 KGM	5		STK





KMU451 KELOX-ULTRAX Holländer mit AG



Art.-Nr.	Bezeichnung	d1 mm	z1 mm	L1 mm	L2 mm	d2 Zoll	slw1 mm	slw2 mm
71241B02	16x1/2"	16	25,5	48	23	1/2 Zoll (15)	30	24
71241D02	20x1/2"	20	32	58	15	1/2 Zoll (15)	30	24
71241D04	20x3/4"	20	33	59	17	3/4 Zoll (20)	30	32
71241E04	25x3/4"	25	38	71	17	3/4 Zoll (20)	36	32
71241E05	25x1"	25	38	71	20	1 Zoll (25)	36	41
71241F05	32x1"	32	39	72	20	1 Zoll (25)	50	41
71241G06	40x5/4"	40				1 1/4 Zoll (32)		

