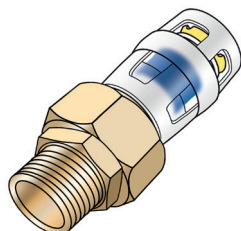




KMP451 KELOX-PROTEC Holländer mit AG



Symbolgrafik

Produktbeschreibung:

Steck-Holländer mit AG aus Edelstahl, Gewinde gemäß ÖNORM EN 10226, zum Anschluss an Armaturen, aus Messing, inkl. Stützhülsen, O-Ringen, Auszugsbarrieren und Protectorring als Einschubsicherung, flach dichtend inkl. Dichtung



Produkteigenschaften:

ÖVGW	W 1.235	DVGW	DW-8501CM0535
Verbindung 1	Einsteck	Verbindung 2	Außengewinde metrisch
Dichtung	EPDM	Minimale Mediumtemperatur (kontinuierlich)	-20 °C
Maximale Mitteltemperatur (kontinuierlich)	70 °C	Dichtung	EPDM
ÜA-Reg.Nr.	R-15.2.3-21-17154		

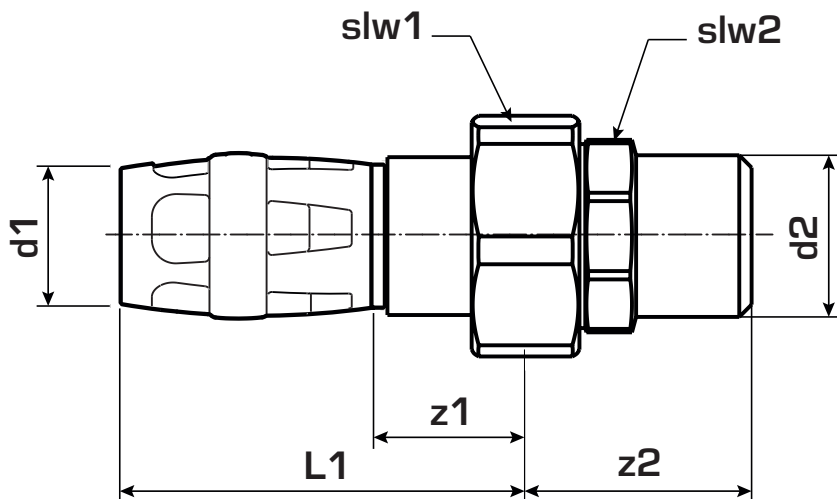
Erweiterte Produkteigenschaften:

Art.-Nr.	Bezeichnung	Gewicht	VPE1	VPE2	Mengeneinheit
73241B02	16x1/2"	0,171 KGM	10	100	STK
73241D02	20x1/2"	0,182 KGM	10	100	STK
73241D04	20x3/4"	0,212 KGM	10	100	STK
73241E04	25x3/4"	0,329 KGM	10	50	STK
73241E05	25x1"	0,344 KGM	10	50	STK
73241F05	32x1"	0,483 KGM	5	50	STK





KMP451 KELOX-PROTEC Holländer mit AG



Art.-Nr.	Bezeichnung	d1 mm	L1 mm	z1 mm	z2 mm	d2 Zoll	slw1 mm
73241B02	16x1/2"	16	50,5	14,5	33	1/2"	30
73241D02	20x1/2"	20	50,5	14,5	33	1/2"	30
73241D04	20x3/4"	20	50,5	14,5	36	3/4"	30
73241E04	25x3/4"	25	60	18	42	3/4"	38
73241E05	25x1"	25	60	18	36	1"	30
73241F05	32x1"	32	61	19	42	1"	47

