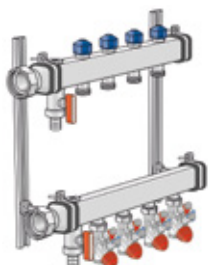




KC590S CLIMATEFIX Klimaverteiler 6/4"



Symbolgrafik

Produktbeschreibung:

Edelstahl Vor- und Rücklaufbalken (6/4"), mit Entlüftung und Entleerung am Verteilerende, Anschlüsse mit angeformter Überwurfmutter 6/4" flach dichtend.

Am VL Kompakt- Regel-, Regulier-, Absperr- und Messventil 3/4" Eurokonus AG, präzise Regulierung mit Einstellwerkzeug von 0,5 – 9,0 l/min voreinstellbar, vereinigt die Funktion Zonenventil und Strangregulierventil, Durchfluss- und Differenzdruckmessung mittels Reguliermesscomputer Protokollierbar

Am RL Thermostatventil zur Einstellung der Wassermenge, Heizkreisabgänge mit Eurokonus 3/4 AG, RL-Ventiloberteile passend für KM596 KELOX-Thermikmotor, inkl. schalldämmten Stahlkonsolen

Einsatzbereich: tmax. 80°C/6 bar

ACHTUNG OHNE KM220 Euroverschraubung!

Produkteigenschaften:

Position Anschluss Primärseite	links/rechts	Nenndurchmesser Primärseite	1 1/2 Zoll (40)
Balken erweiterbar	Nein	Anschlussart Sekundär	Eurokonus
Anschlussdimensionen Sekundär	16-25 mm	Durchflussmengenmesser	Nein
Thermometer	Nein	Entleerungsmöglichkeit	Ja
Entlüftung	Ja	Werkstoff Balken	rostfreier Stahl

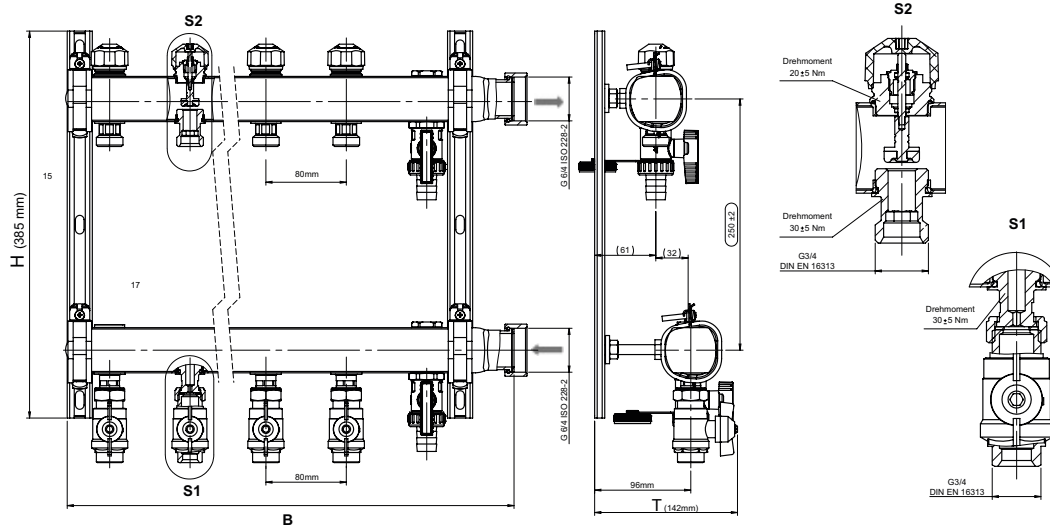
Erweiterte Produkteigenschaften:

Art.-Nr.	Bezeichnung	Gewicht	VPE1	VPE2	Mengeneinheit
7965020	2 L:300mm	4,29 KGM	1	32	STK
7965030	3 L:380mm	5,44 KGM	1	32	STK
7965040	4 L:460mm	6,58 KGM	1	32	STK
7965050	5 L:540mm	7,76 KGM	1	24	STK
7965060	6 L:620mm	8,86 KGM	1	24	STK
7965070	7 L:700mm	10,01 KGM	1	24	STK
7965080	8 L:780mm	11,15 KGM	1	16	STK
7965090	9 L:860mm	12,29 KGM	1	16	STK
7965100	10 L:940mm	13,43 KGM	1	16	STK
7965110	11 L:1020mm	14,63 KGM	1	16	STK
7965120	12 L:1100mm	15,7 KGM	1	16	STK





KC590S CLIMATEFIX Klimaverteiler 6/4"



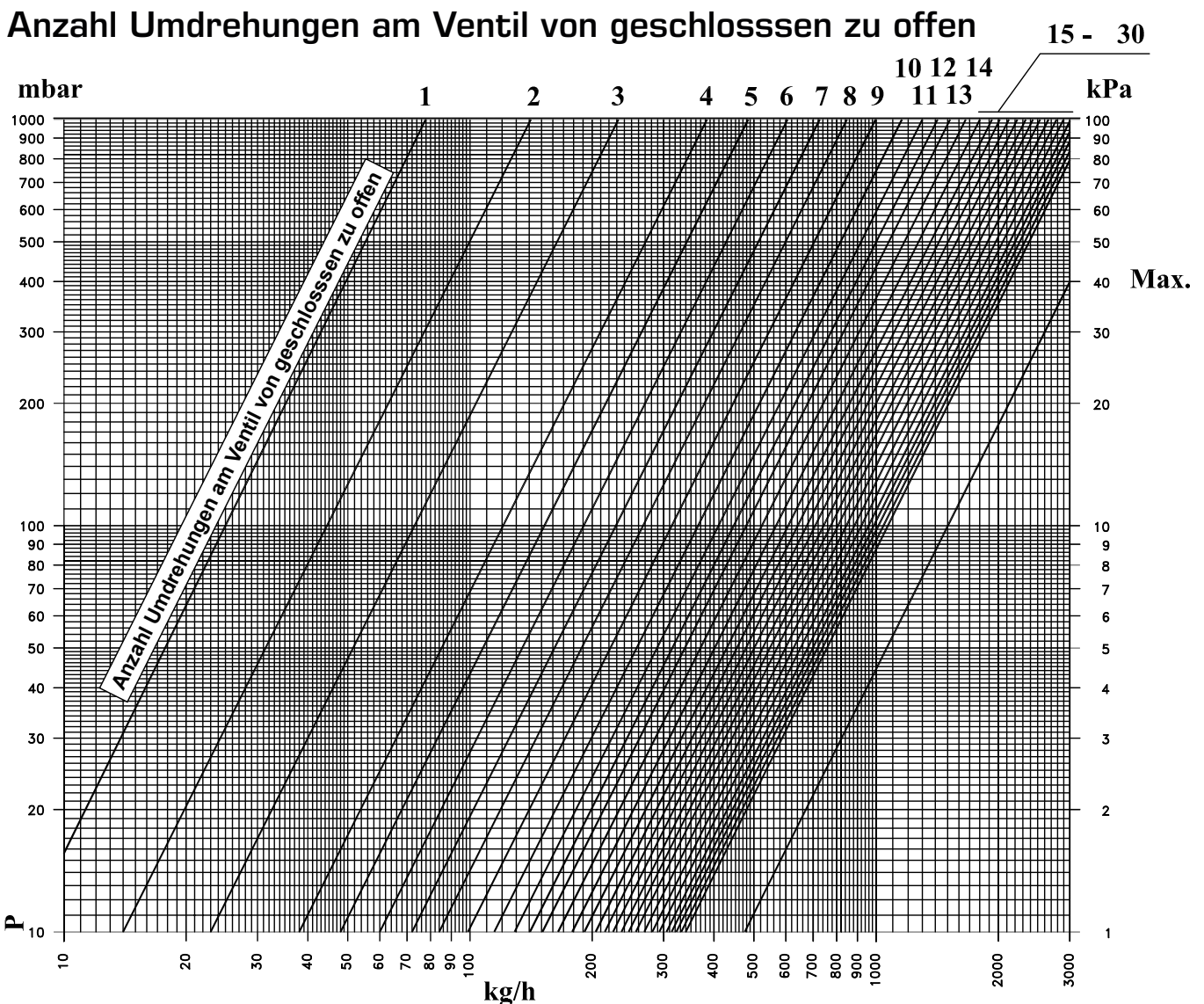
Art.-Nr.	Bezeichnung	Anzahl Abgänge	B mm	H mm	T mm
7965020	2 L:300mm	2	290	385	142
7965030	3 L:380mm	3	370	385	142
7965040	4 L:460mm	4	450	385	142
7965050	5 L:540mm	5	530	385	142
7965060	6 L:620mm	6	610	385	142
7965070	7 L:700mm	7	690	385	142
7965080	8 L:780mm	8	770	385	142
7965090	9 L:860mm	9	850	385	142
7965100	10 L:940mm	10	930	385	142
7965110	11 L:1020mm	11	1010	385	142
7965120	12 L:1100mm	12	1090	385	142





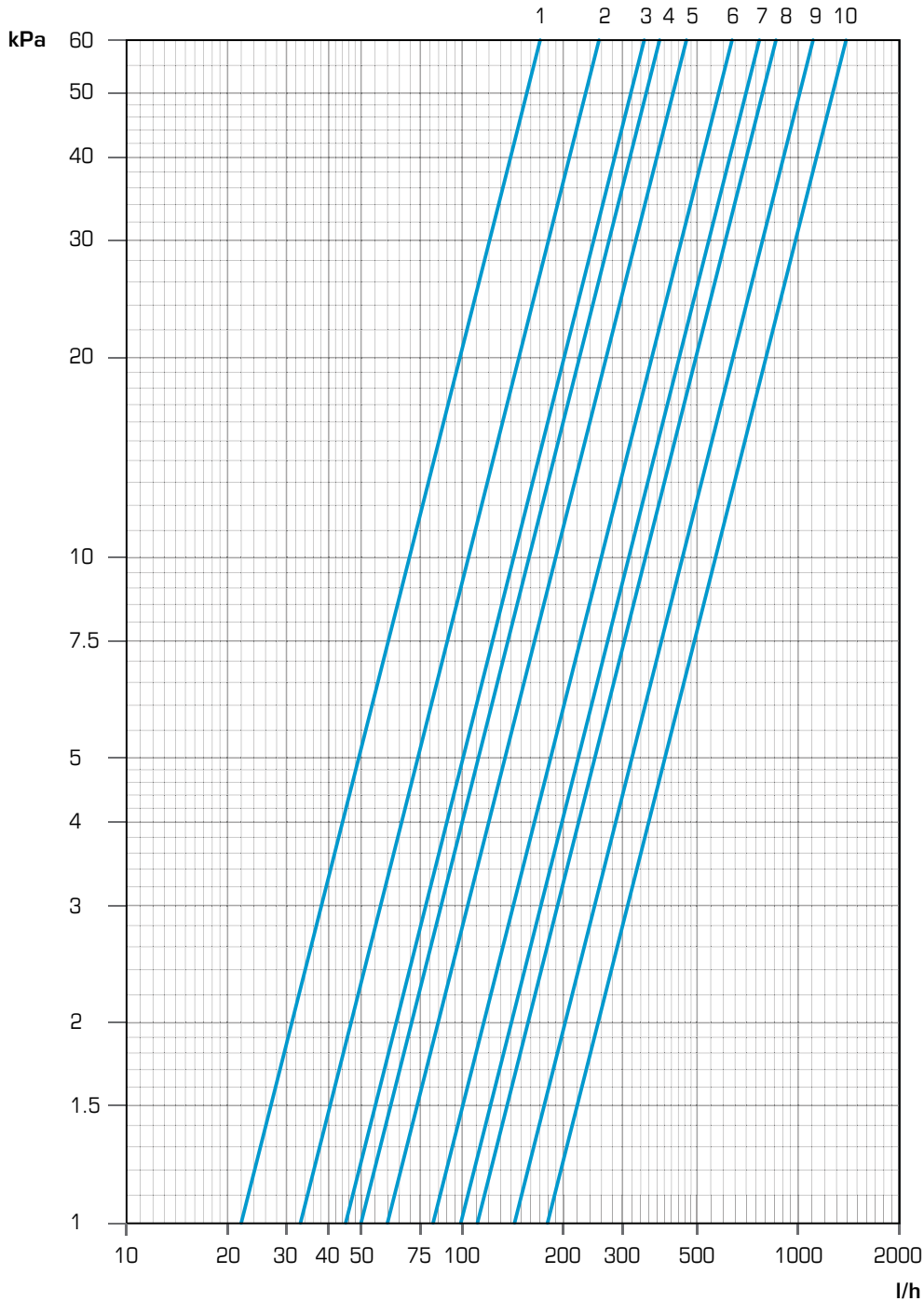
KC590S CLIMATEFIX Klimaverteiler 6/4"

Druckverlust-Diagramm RL-Thermostatventil





KC590S CLIMATEFIX Klimaverteiler 6/4"



Position	1	2	3	4	5	6	7	8	9	10
KV	0,22	0,33	0,45	0,50	0,60	0,82	0,99	1,1	1,4	1,8

