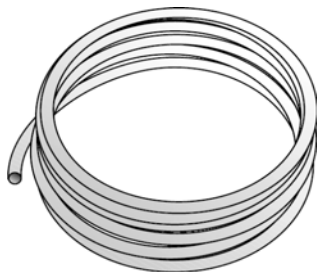




## KMU100 KELOX-ULTRAX Modulrohr



Symbolgrafik

### Produktbeschreibung:

KELOX-ULTRAX Modulrohr für CLIMATEFIX in Anlehnung an ÖNORM EN ISO 21003, sauerstoff- und wasserdampfdiffusionsdichtes 5-Schichten-Verbundrohr aus PE-RT/Al/PE-RT

Einsatzbereich:  $t_{max}$  70°C/10 bar

Farbe: weiß/transparent

Rollenware

ACHTUNG KEIN Trinkwasser- und Radiatorenanbindungsrohr!



### Produkteigenschaften:

<b>Mat. Innen</b>	Kunststoff PE-RT	<b>Mat. Zwischen</b>	Aluminium EVOH
<b>Mat. Außen</b>	Kunststoff PE-RT	<b>Betriebstemp. max.</b>	60 °C
<b>Betriebstemp. min.</b>	-20 °C	<b>Wandrauheit</b>	0,007 mm
<b>Exp. Koeff.</b>	0,025 mm/(m.K)	<b>max. Druck bei 20°C</b>	10 bar
<b>Rohrfarbe</b>	weiß	<b>Wärmeleitfähigkeit Rohr</b>	0,45 W/(m.K)

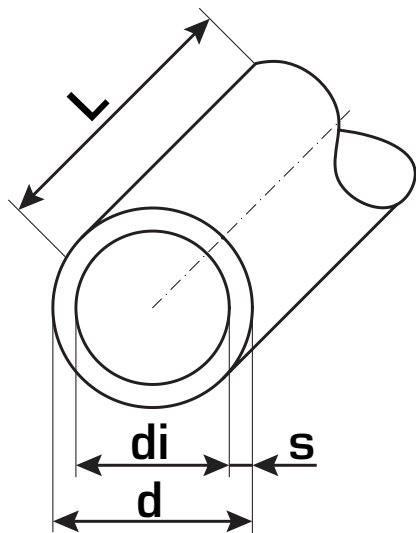
### Erweiterte Produkteigenschaften:

Art.-Nr.	Bezeichnung	Gewicht	VPE1	VPE2	Mengeneinheit
70212005	12x1,5	0,06 KGM	50		LFM
7021203	12x1,5	0,06 KGM	300		LFM
7021207	12x1,5	0,06 KGM	700		LFM
7021602	16x2	0,11 KGM	200	2400	LFM
7022001	20x2,25	0,15 KGM	100	1300	LFM





## KMU100 KELOX-ULTRAX Modulrohr



Art.-Nr.	Bezeichnung	d mm	s mm	Inhalt l/m	Gewicht kg/m	Lambda Rohr W/(m.K)
70212005	12x1,5	12	1,5	0,064	0,09	0,45
7021203	12x1,5	12	1,5	0,064	0,09	0,45
7021207	12x1,5	12	1,5	0,064	0,09	0,45
7021602	16x2	16	2	0,113	0,11	0,45
7022001	20x2,25	20	2,25	0,189	0,15	0,45

