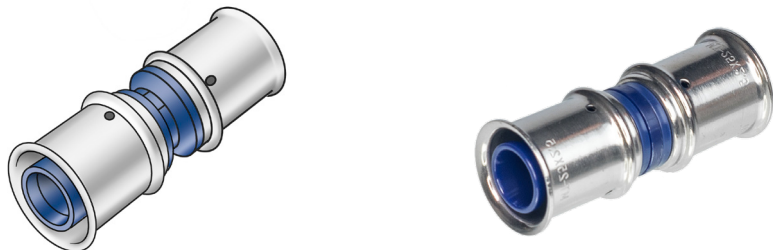




KWX410 KELOX PPSU Kupplung



Produktbeschreibung:

Press-Kupplung egal oder reduziert aus PPSU, inkl. Stützhülsen mit O-Ringen und Edelstahl-Presshülsen

Produkteigenschaften:

Werkstoff:	PPSU	Verbindungstechnik:	Steckfitting
-------------------	------	----------------------------	--------------

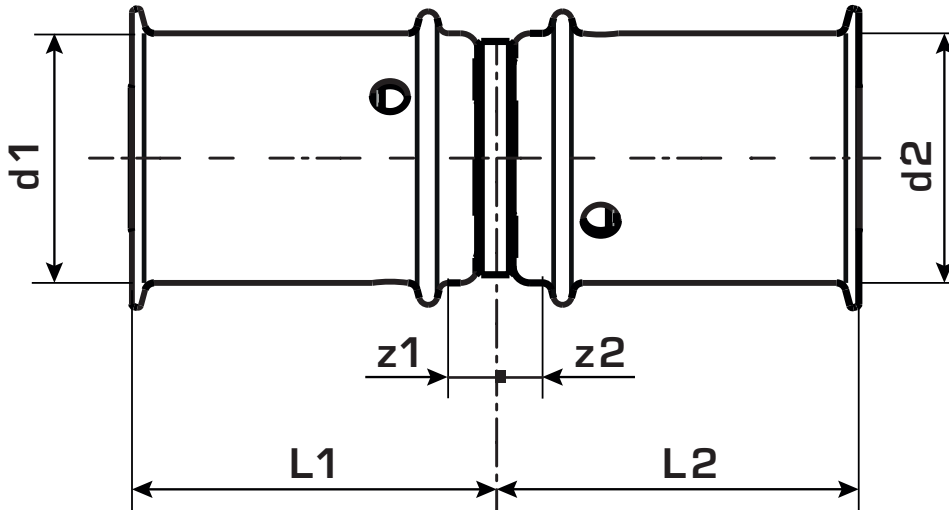
Erweiterte Produkteigenschaften:

Art.-Nr.	Bezeichnung	Gewicht	VPE1	VPE2	Mengeneinheit
77600BB0	16/16	0,02 KGM	10	200	PCE
77600DB0	20/16	0,021 KGM	10	160	PCE
77600DD0	20/20	0,028 KGM	10	160	PCE
77600EB0	25/16	0,036 KGM	10	120	PCE
77600ED0	25/20	0,039 KGM	10	120	PCE
77600EE0	25/25	0,05 KGM	10	100	PCE
77600FE0	32/25	0,065 KGM	10	80	PCE
77600FF0	32/32	0,079 KGM	10	60	PCE





KWX410 KELOX PPSU Kupplung



Art.-Nr.	d1 mm	d2 mm	z1 mm	z2 mm	L1 mm	L2 mm
77600B80	16	16	10	10	30	30
77600D80	20	16	9	9	32	29
77600D00	20	20	9	9	32	32
77600E80	25	16	11	8	41	30
77600E00	25	20	14	9	41	30
77600EE0	25	25	13	13	40	40
77600FE0	32	25	14	10	42	39
77600FF0	32	32	12	12	41	41

