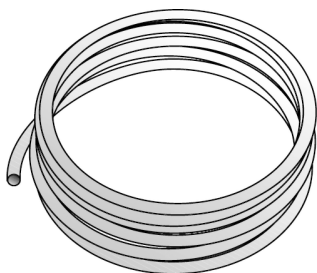




KUC100 KELOX-ECO Rohr



Symbolgrafik

Produktbeschreibung:

KELOX-ECO Vollwandrohr gemäß ÖNORM EN ISO 22391 aus PE-RT Typ 2.

Klassifizierung der Betriebsbedingungen gemäß ÖNORM EN ISO 22391

Einsatzbereich Kaltwasser: 20°C - 10 bar

Einsatzbereich Warmwasser: 60°C - 6 bar

Farbe: weiß

Rollenware



Produkteigenschaften:

Material	Kunststoff PE-RT II	Rohrfarbe	weiß
Betriebstemp. min.	-20 °C	Betriebstemp. max.	60 °C
max. Druck bei 20°C	10 bar	Wandrauheit	0,007 mm
Ausdehnungskoeff.	0,19 mm/(m.K)	ÜA-Reg.Nr.	R-15.2.1-21-17156

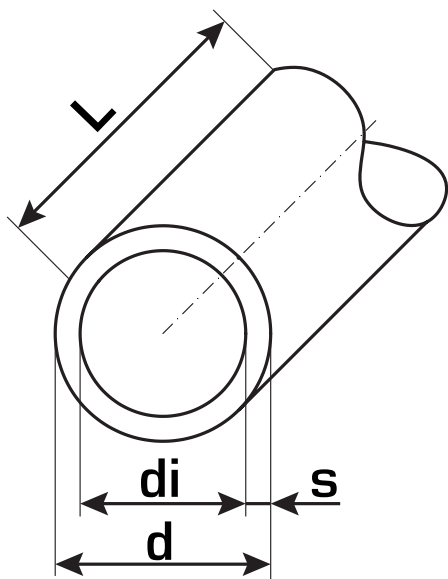
Erweiterte Produkteigenschaften:

Art.-Nr.	Bezeichnung	Gewicht	VPE1	VPE2	Mengeneinheit
70316205	16x2	0,090 KGM	200	2600	LFM
70320205	20x2,25	0,125 KGM	100	1300	LFM
70325205	25x2,5	0,156 KGM	50	700	LFM
70332205	32x3	0,260 KGM	50	500	LFM





KUC100 KELOX-ECO Rohr



Art.-Nr.	Bezeichnung	d mm	s mm	Inhalt l/m	Gewicht kg/m
70316205	16x2	16	2	0,113	0,09
70320205	20x2,25	20	2,25	0,189	0,125
70325205	25x2,5	25	2,5	0,314	0,156
70332205	32x3	32	3	0,531	0,260

