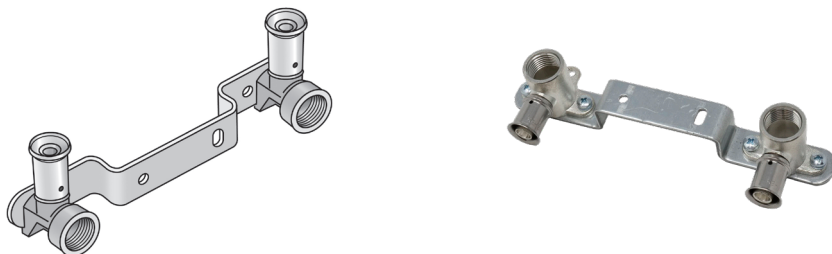




## KMU485K KELOX-ULTRAX Anschluss-Set verkürzt



Symbolgrafik

### Produktbeschreibung:

KELOX Anschluss-Set mit KMU480K Wandscheiben-Winkel 90° mit Metallbügel aus verzinkten Stahl, Ausrichtung Wandscheiben verstellbar.

KEINE Gewinderohre und Tempergussfittings eindrehen!

### Produkteigenschaften:

<b>Anschluss</b>	Pressmuffe	<b>Press-Kontur</b>	U
------------------	------------	---------------------	---

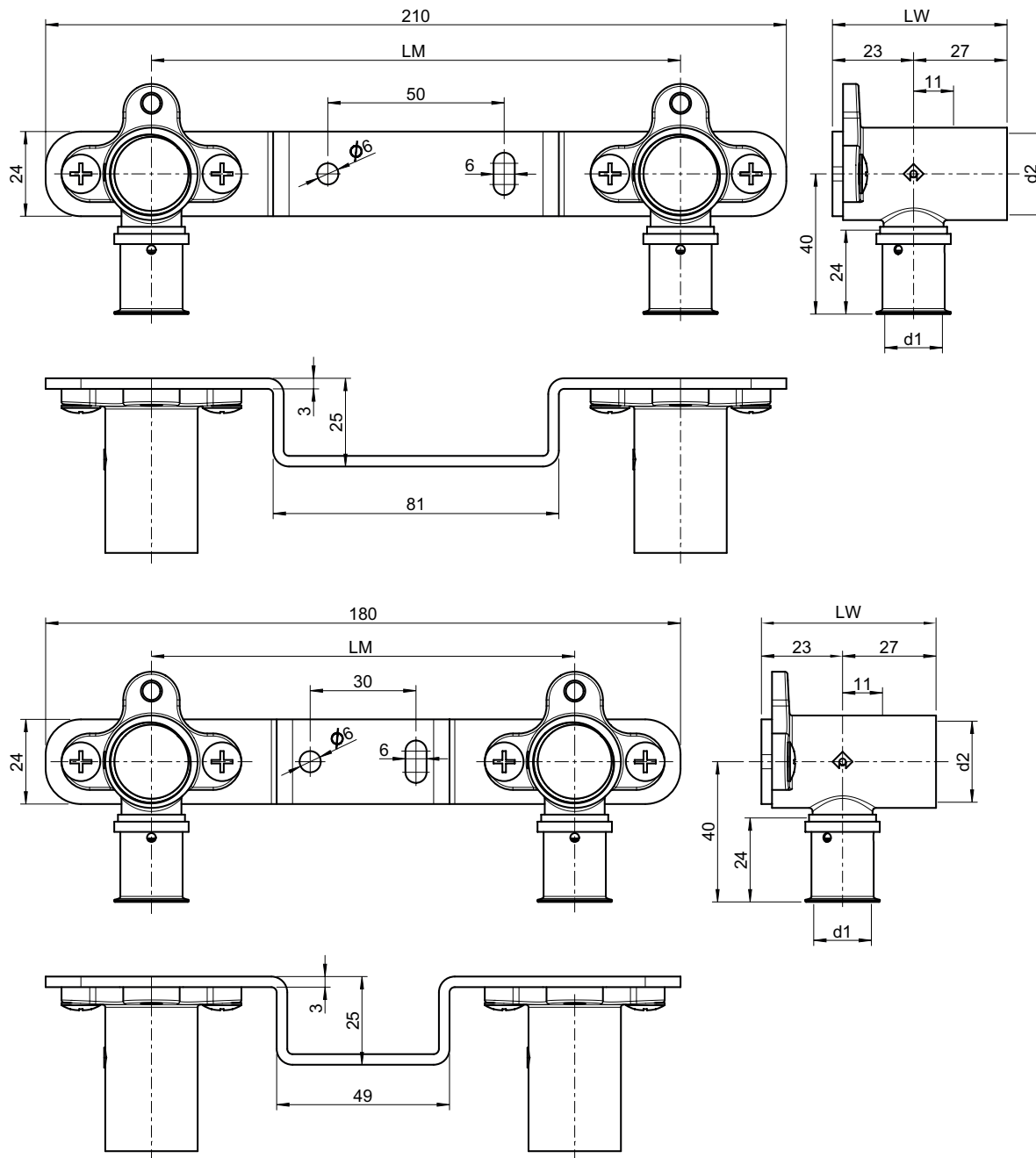
### Erweiterte Produkteigenschaften:

Art.-Nr.	Bezeichnung	Gewicht	VPE1	VPE2	Mengeneinheit
74266A02	16x3/8" 12cm	0,34 KGM	1	25	STK
74268B02	16x1/2" 15cm	0,37 KGM	1	20	STK





## KMU485K KELOX-ULTRAX Anschluss-Set verkürzt



Art.-Nr.	Bezeichnung	d1 mm	LW mm	LM mm
74266A02	16x3/8" 12cm	16	50	120
74268B02	16x1/2" 15cm	16	50	150

