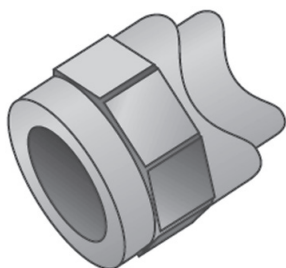




## KE47 KELEN PP-RCT Sattelstück



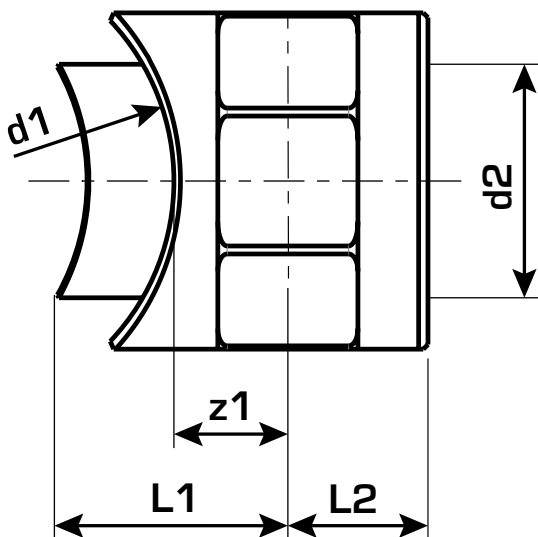
### Produktbeschreibung:

KELEN Polyfusions-Schweißformstück, Verbindung von Rohren und werkstoffgleichen Fittings ohne Querschnittsverengung. Zum direkten Einschweißen in bestehende Rohrleitungen, die Schweißung erfolgt mit dem WZ124 Sattel-Schweißwerkzeug



### Erweiterte Produkteigenschaften:

Art.-Nr.	Bezeichnung	Gewicht	VPE1	VPE2	Mengeneinheit
2472001	40-50x20	0,023 KGM	5	100	STK
2472501	40-50x25	0,021 KGM	5	100	STK
2475001	63-125x20	0,024 KGM	5	100	STK
2475501	63-125x25	0,021 KGM	5	100	STK



Art.-Nr.	Bezeichnung	d2 mm	z1 mm	L1 mm	L2 mm
2472001	40-50x20	20	13	24	15
2472501	40-50x25	25	13	24	15
2475001	63-125x20	20	13	24	15
2475501	63-125x25	25	13	24	15

