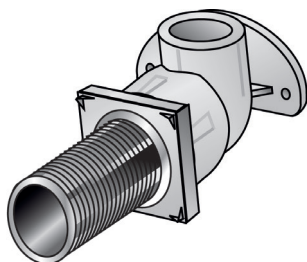




KE81LA KELEN PP-RCT Wandscheiben-Winkel 90° mit AG



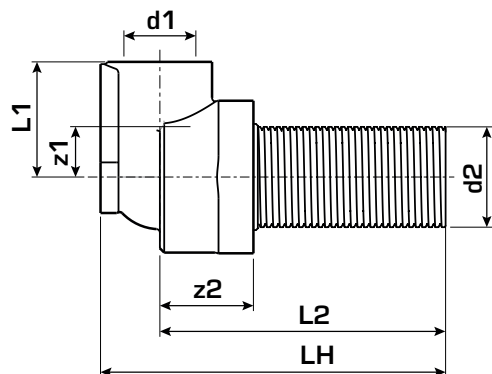
Produktbeschreibung:

KELEN PP-RCT Polyfusions-Schweißformstück, Verbindung von Rohren und werkstoffgleichen Fittings ohne Querschnittsverengung, mit eingespritzten Außengewinde aus entzinkungsbeständigem Messing und porenfreie Metallisierung, Gewinde gemäß ÖNORM EN 10226, metallseitig um 50mm verlängert



Erweiterte Produkteigenschaften:

Art.-Nr.	Bezeichnung	Gewicht	VPE1	Mengeneinheit
2620501	20x1/2"x50	0,092 KGM	5	STK



Art.-Nr.	Bezeichnung	d1 mm	L1 mm	z1 mm	L2 mm	z2 mm	LH mm
2620501	20x1/2"x50	20	28	11	85	35	98

