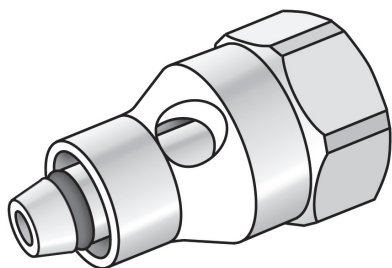




SMX258 STEELOX Abdrückstopfen



Symbolgrafik

Produktbeschreibung:

Wiederverwendbarer Stopfen zum Abdrücken von STEELOX- oder KELOX-Modulrohren

Nach dem Herausdrehen des Abdrückstopfens das Rohrende abschneiden!

NICHT für Dauereinsatz geeignet!

Produkteigenschaften:

Material 1	rostfreier Stahl	Material 2	rostfreier Stahl
Anschluss 1	sonstige	Anschluss 2	Innengewinde zylindrisch BSPT-Rp (ISO 7-1 / EN 10226-1)
Minimale Mediumtemperatur (kontinuierlich)	-20 °C	Maximale Mitteltemperatur (kontinuierlich)	70 °C
Max. Arbeitsdruck bei 20 °C	16 bar	Druckstufe	PN 10
Dichtung	EPDM		

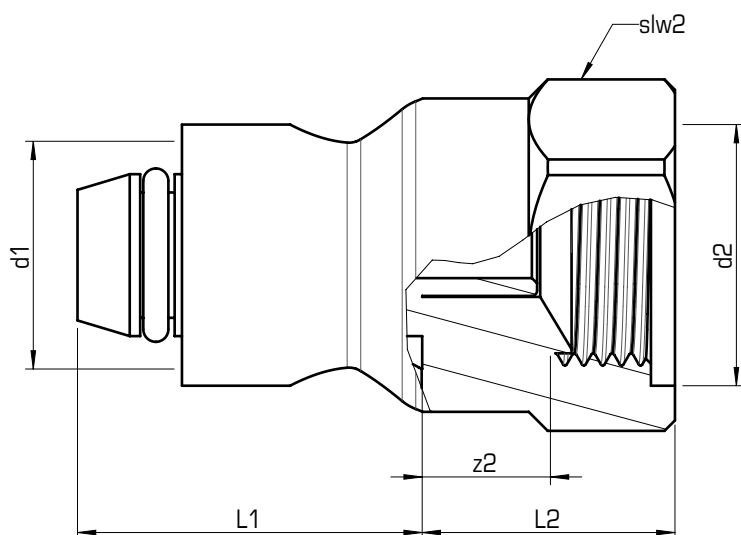
Erweiterte Produkteigenschaften:

Art.-Nr.	Bezeichnung	Gewicht	VPE1	VPE2	Mengeneinheit
57900B02	16x1/2"	0,180 KGM	1	100	STK
57900D02	20x1/2"	0,210 KGM	1	100	STK
57900E02	25x1/2"	0,280 KGM	1	100	STK
57900B00	O-Ring 16	0,002 KGM	10		STK
57900D00	O-Ring 20	0,003 KGM	10		STK
57900E00	O-Ring 25	0,004 KGM	10		STK





SMX258 STEELOX Abdruckstopfen



Art.-Nr.	Bezeichnung	d1 mm	L1 mm	L2 mm	z2 mm	d2 Zoll	slw2 mm
57900B02	16x1/2"	16	33	24	13,5	1/2 Zoll (15)	30
57900D02	20x1/2"	20	33	24	14,5	1/2 Zoll (15)	30
57900E02	25x1/2"	25	33	23,5	13,5	1/2 Zoll (15)	30

