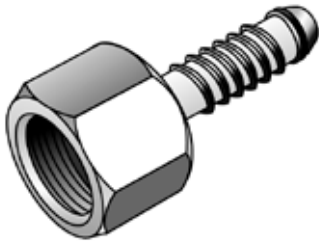




## KM258 KELOX Abdruckstopfen



Symbolgrafik

### Produktbeschreibung:

Wiederverwendbarer Stopfen zum Abdrücken von KELOX-Modulrohren  
 Nach dem Herausdrehen des Abdruckstopfens das Rohrende abschneiden!  
 NICHT für Dauereinsatz geeignet!

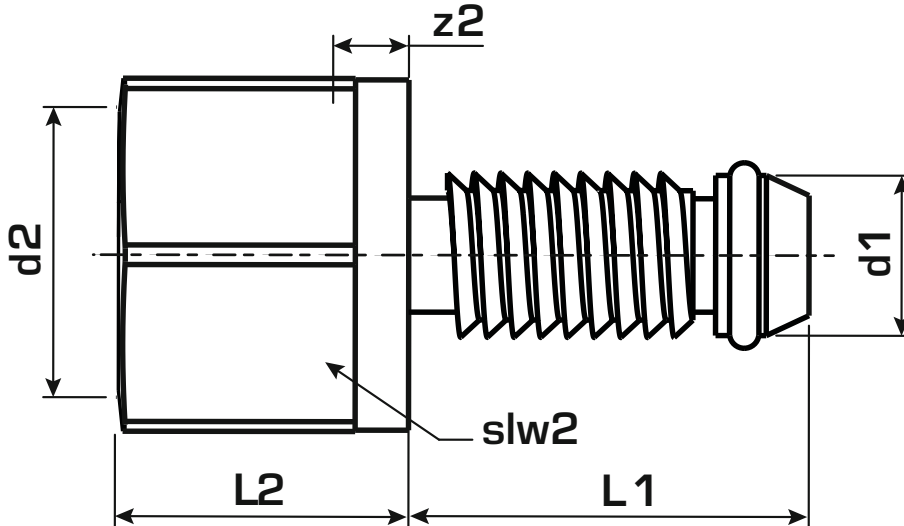
### Erweiterte Produkteigenschaften:

Art.-Nr.	Bezeichnung	Gewicht	VPE1	VPE2	Mengeneinheit
7604160	16x1/2"	0,105 KGM	10	200	STK
7604180	18x1/2"	0,114 KGM	10		STK
7604200	20x1/2"	0,114 KGM	10	200	STK
7604250	25x1/2"	0,125 KGM	10	170	STK
7604320	32x1/2"	0,15 KGM	5	100	STK
7604400	40x1/2"	0,18 KGM	2	60	STK
7604161	O-Ring 16	0,001 KGM	10	2000	STK
7604181	O-Ring 18	0,001 KGM	10		STK
7604201	O-Ring 20	0,002 KGM	10	1000	STK
7604251	O-Ring 25	0,003 KGM	10	800	STK
7604321	O-Ring 32	0,003 KGM	10	500	STK
7604401	O-Ring 40	0,003 KGM	10	300	STK





## KM258 KELOX Abdruckstopfen



Art.-Nr.	Bezeichnung	d1 mm	z2 mm	L1 mm	L2 mm	slw2
7604160	16x1/2"	16	5	30	22	27
7604200	20x1/2"	20	5	30	22	27
7604250	25x1/2"	25	7	38	22	27
7604320	32x1/2"	32	7,5	42	22	30
7604400	40x1/2"	40	8	41	22	34

