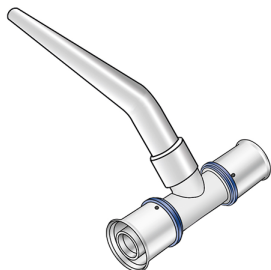




KMU432 KELOX-ULTRAX HK- Anschluss T-Stück



Symbolgrafik

Produktbeschreibung:

HK-Anschlussrohr aus halbhartem Kupfer d15 vernickelt, mit Pressübergangs-T-Stück, aus Messing porenfrei metallisiert, inkl. Stützhülsen mit O-Ringen und Edelstahl-Presshülsen, „unverpresst undicht“

ACHTUNG: Beachten Sie die Montageanleitungen der Verschraubungshersteller, gegebenenfalls verwenden Sie für CU-Anschlüsse Stützhülsen!



kiwa



Produkteigenschaften:

ÖVGW	W 1.235	DVGW	DW-8501CM0535
Material 1	Messing	Material 2	Kupfer
Material 3	Messing	Anschluss 1	Pressmuffe
Oberfläche 2	verchromt	Anschluss 2	Rohrende
Anschluss 3	Pressmuffe	Max. Arbeitsdruck bei 20 °C	10 bar
Maximale Mitteltemperatur (kontinuierlich)	70 °C	Minimale Mitteltemperatur (kontinuierlich)	-20 °C
Press-Kontur	U	Dichtung	EPDM

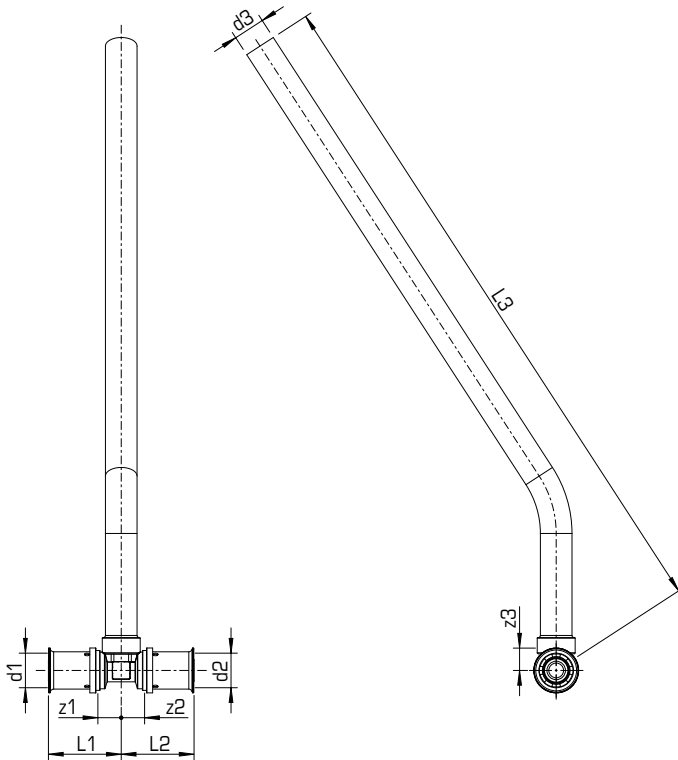
Erweiterte Produkteigenschaften:

Art.-Nr.	Bezeichnung	Gewicht	VPE1	VPE2	Mengeneinheit
71153BB2	16x16/330	0,104 KGM	1	30	STK
71153DD2	20x20/330	0,116 KGM	1	20	STK





KMU432 KELOX-ULTRAX HK- Anschluss T-Stück



Art.-Nr.	Bezeichnung	d1 mm	d2 mm	d3 mm	s2 mm	L1 mm	z1 mm	L2 mm	z2 mm	L3 mm	z3 mm
71153BB2	16x16/330	16	16	15	1	35	12,5	35	12,5	325	10,5
71153DD2	20x20/330	20	20	15	1	40	14	40	14	325	12

