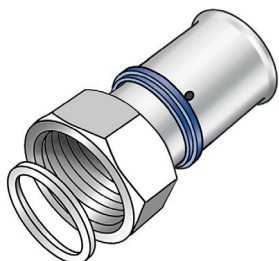




## KMU455 KELOX-ULTRAX Verschraubung mit IG



Symbolgrafik

### Produktbeschreibung:

Press-Verschraubung mit IG zum Anschluss an Armaturen, z.B. Filter, Verteiler, Pumpen,..... aus Messing porenfrei metallisiert, inkl. Stützhülsen mit O-Ringen und Edelstahl-Presshülsen, „unverpresst undicht“, flach dichtend inkl. Dichtung



### Produkteigenschaften:

<b>ÖVGW</b>	W 1.235	<b>DVGW</b>	DW-8501CM0535
<b>Material 1</b>	Messing	<b>Material 2</b>	Messing
<b>Oberfläche 1</b>	verzinkt	<b>Oberfläche 2</b>	verzinkt
<b>Anschluss 1</b>	Pressmuffe	<b>Anschluss 2</b>	Überwurfmutter
<b>Minimale Mediumtemperatur (kontinuierlich)</b>	-20 °C	<b>Maximale Mitteltemperatur (kontinuierlich)</b>	70 °C
<b>Max. Arbeitsdruck bei 20 °C</b>	10 bar	<b>Press-Kontur</b>	U
<b>Dichtung</b>	EPDM	<b>ÜA-Reg.Nr.</b>	R-15.2.3-21-17154

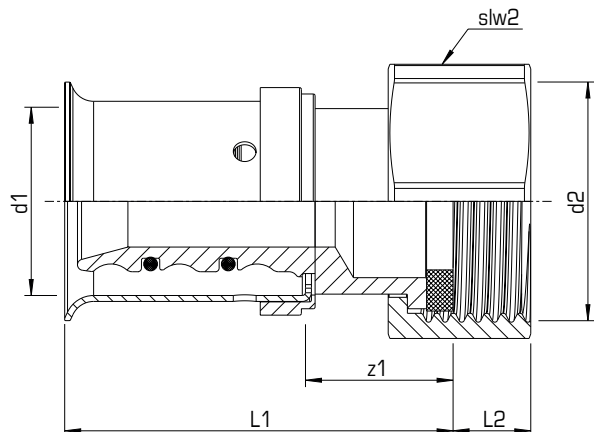
### Erweiterte Produkteigenschaften:

Art.-Nr.	Bezeichnung	Gewicht	VPE1	VPE2	Mengeneinheit
71203B02	16x1/2"	0,058 KGM	10	200	STK
71203B04	16x3/4"	0,061 KGM	10	200	STK
71203D02	20x1/2"	0,062 KGM	10	200	STK
71203D04	20x3/4"	0,067 KGM	10	200	STK
71203E04	25x3/4"	0,096 KGM	10	100	STK
71203E05	25x1"	0,104 KGM	10	100	STK
71203F06	32x5/4"	0,120 KGM	8	64	STK
71203G07	40x6/4"	0,340 KGM	1	18	STK





## KMU455 KELOX-ULTRAX Verschraubung mit IG



Art.-Nr.	Bezeichnung	d1 mm	z1 mm	L1 mm	L2 mm	d2 Zoll	slw2 mm
71203B02	16x1/2"	16	16	38,5	8,5	1/2 Zoll (15)	24
71203B04	16x3/4"	16	17	39,5	8,5	3/4 Zoll (20)	30
71203D02	20x1/2"	20	19,5	45,5	8	1/2 Zoll (15)	24
71203D04	20x3/4"	20	16,5	42,5	8,5	3/4 Zoll (20)	30
71203E04	25x3/4"	25	20,5	53,5	8	3/4 Zoll (20)	30
71203E05	25x1"	25	18	51	10,5	1 Zoll (25)	38
71203F06	32x5/4"	32	18	51	10	1 1/4 Zoll (32)	50
71203G07	40x6/4"	40	29	70	9	1 1/2 Zoll (40)	55

