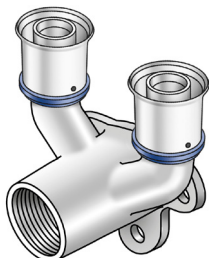




KMU477 KELOX-ULTRAX Doppel U-Wandscheibe mit IG



Symbolgrafik

Produktbeschreibung:

Doppel U-Press-Wandscheibe mit IG, aus Messing porenfrei metallisiert, inkl. Stützhülsen mit O-Ringen und Edelstahl-Presshülsen, „unverpresst undicht“

Gesamthöhe:

1/2" - 46mm

KEINE Gewinderohre und Tempergussfittings eindrehen!



kiwa



Produkteigenschaften:

ÖVGW	W 1.235	DVGW	DW-8501CM0535
Material	Messing	Oberfläche	verzinkt
Form	Durchgängig rechtwinklig	Anschluss	Pressmuffe
Press-Kontur	U	Maximaler Systemdruck	10 bar
Maximale Mitteltemperatur (kontinuierlich)	70 °C	Minimale Mediumtemperatur (kontinuierlich)	-20 °C
ÜA-Reg.Nr.	R-15.2.3-21-17154		

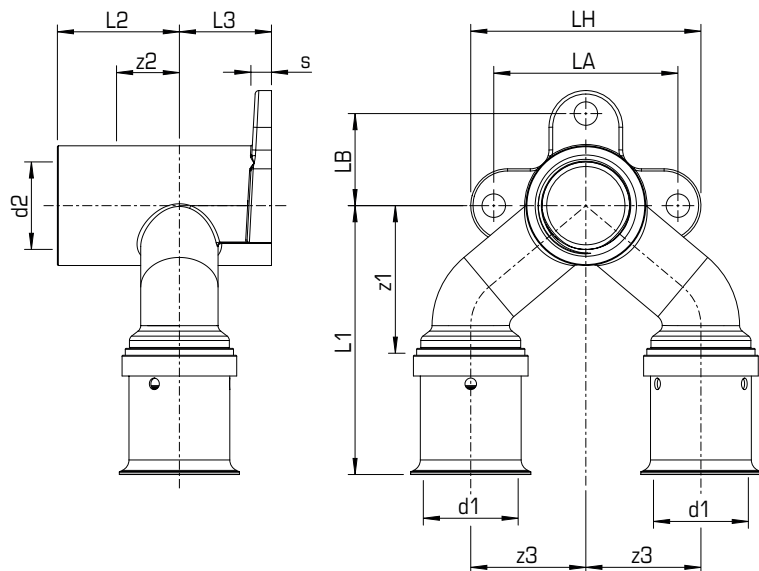
Erweiterte Produkteigenschaften:

Art.-Nr.	Bezeichnung	Gewicht	VPE1	VPE2	Mengeneinheit
71254B2B	16x1/2"	0,246 KGM	10	50	STK
71254D2D	20x1/2"	0,264 KGM	10	50	STK
71254E2E	25x1/2"	0,360 KGM	4	32	STK





KMU477 KELOX-ULTRAX Doppel U-Wandscheibe mit IG



Art.-Nr.	Bezeichnung	d1 mm	d2 mm	L1 mm	z1 mm	L2 mm	z2 mm	LH mm	L3 mm	z3 mm	LA mm	LB mm	s mm
71254B2B	16x1/2"	16	1/2 Zoll	55,5	33	26,5	12	50	20	25	40	20	4
71254D2D	20x1/2"	20	1/2 Zoll	58	32	26,5	14	50	20	25	40	20	4
71254E2E	25x1/2"	25	1/2 Zoll	74	41	26,5	12	50	20	30	40	20	4

