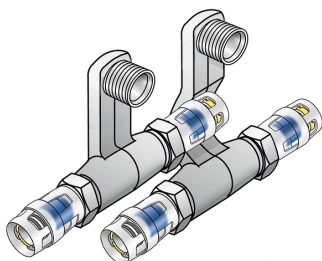




KMP435 KELOX-PROTEC SL- Anschlussgarnitur



Symbolgrafik

Produktbeschreibung:

Sockelleisten-Radiator- Anschlussgarnitur mit PROTEC-Steckübergängen, Messing porenfrei metallisiert, inkl. Stützhülsen mit O-Ringen, Auszugsbarrieren und Protectorring als Einschubkontrolle Radiatoranschlüsse 1/2"AG



kiwa



Produkteigenschaften:

Werkstoff	Messing	Anschluss	Einsteck
------------------	---------	------------------	----------

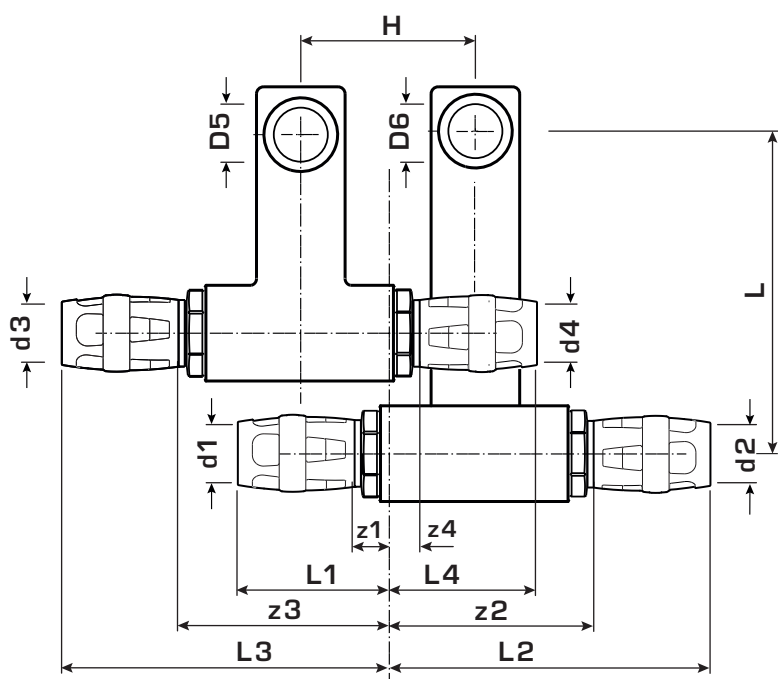
Erweiterte Produkteigenschaften:

Art.-Nr.	Bezeichnung	Gewicht	VPE1	VPE2	Mengeneinheit
73155BB2	16x1/2"x16	0,911 KGM	1	10	SET
73155B02	16x1/2"xST	0,856 KGM	1	10	SET
7315502B	STx1/2"x16	0,856 KGM	1	10	SET
73155BD2	16x1/2"x20	0,923 KGM	1	10	SET
73155DB2	20x1/2"x16	0,923 KGM	1	10	SET
73155DD2	20x1/2"x20	0,93 KGM	1	10	SET
73155DE2	20x1/2"x25	0,935 KGM	1	10	SET
73155ED2	25x1/2"x20	0,935 KGM	1	10	SET
73155EE2	25x1/2"x25	0,945 KGM	1	10	SET





KMP435 KELOX-PROTEC SL- Anschlussgarnitur



Art.-Nr.	Bezeichnung	d1 mm	d2 mm	d3 mm	d4 mm	D5/6 Zoll	L1 mm	L2 mm	L3 mm	L4 mm	H mm	L mm	z1 mm	z2 mm	z3 mm	z4 mm
73155BB2	16x1/2"x16	16	16	16	16	1/2"	43	95	95	43	50	95	10	63	63	10
73155B02	16x1/2"xST	16	ST	16	ST	1/2"	43	55	95	5	50	95	10	55	63	5
7315502B	STx1/2"x16	ST	16	ST	16	1/2"	10	95	50	46	50	95	10	63	50	10
73155BD2	16x1/2"x20	16	20	16	20	1/2"	43	95	95	43	50	95	10	62	60	10
73155DB2	20x1/2"x16	20	16	20	16	1/2"	45	95	95	43	50	95	10	63	65	10
73155DD2	20x1/2"x20	20	20	20	20	1/2"	45	95	95	45	50	95	10	62	60	10
73155DE2	20x1/2"x25	20	25	20	25	1/2"	50	105	95	50	50	95	10	65	65	10
73155ED2	25x1/2"x20	25	20	25	20	1/2"	50	95	105	45	50	95	10	65	60	7
73155EE2	25x1/2"x25	25	25	25	25	1/2"	50	105	105	50	50	95	10	65	65	10

