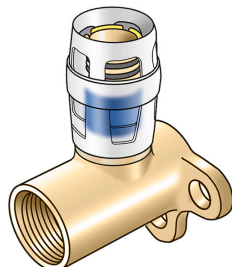




## KMP480 KELOX-PROTEC Wandscheibe mit IG



Symbolgrafik

### Produktbeschreibung:

Steck-Wandscheibe mit IG, aus Messing, inkl. Stützhülsen, O-Ringen, Auszugsbarrieren und Protectorring als Einschubsicherung

Gesamthöhe:

1/2" - 46mm

3/4" - 49mm

KEINE Gewinderohre und Tempergussfittings eindrehen!



### Produkteigenschaften:

<b>Material</b>	Messing	<b>Oberfläche</b>	verzinkt
<b>Anschluss</b>	Einsteck	<b>Maximaler Systemdruck</b>	10 bar
<b>Maximale Mitteltemperatur (kontinuierlich)</b>	70 °C	<b>Minimale Mediumtemperatur (kontinuierlich)</b>	-20 °C
<b>ÜA-Reg.Nr.</b>	R-15.2.3-21-17154		

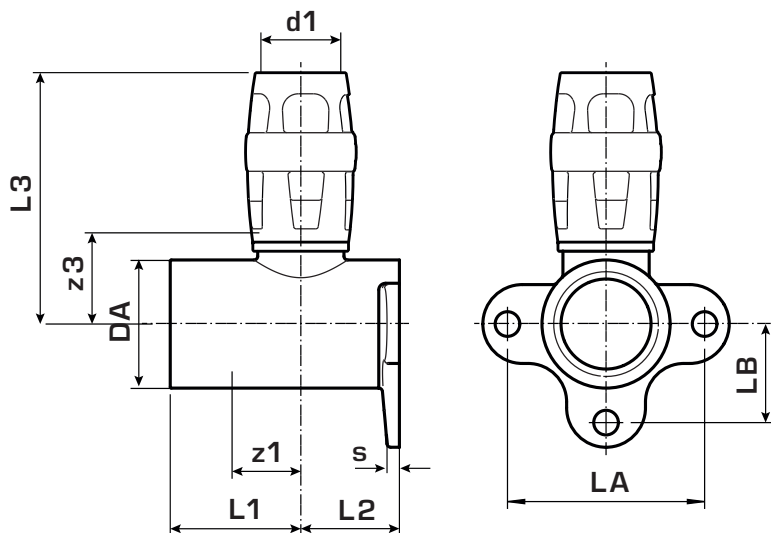
### Erweiterte Produkteigenschaften:

Art.-Nr.	Bezeichnung	Gewicht	VPE1	VPE2	Mengeneinheit
73250B02	16x1/2"	0,137 KGM	10	80	STK
73250D02	20x1/2"	0,148 KGM	10	80	STK
73250D04	20x3/4"	0,188 KGM	10	60	STK
73250E04	25x3/4"	0,198 KGM	10	60	STK





## KMP480 KELOX-PROTEC Wandscheibe mit IG



Art.-Nr.	Bezeichnung	d1 mm	d2 Zoll	LB mm	L1 mm	z1 mm	L2 mm	L3 mm	z3/z4 mm	d3 Zoll	LA mm	LB mm	DA mm
73250B02	16x1/2"	16	1/2"	20	26,5	11	20	50	18	1/2" (15)	40	20	26
73250D02	20x1/2"	20	1/2"	20	26,5	13	20	51	18	1/2" (15)	40	20	26
73250D04	20x3/4"	20	3/4"	22	30	13	20	54	20	3/4" (20)	44	22	32
73250E04	25x3/4"	25	3/4"	20	30	16	20	66	27	3/4" (20)	40	20	32

