

KM694 KELOX FUNK-Raumthermostat - Analog

Das **KM694 FUNK-Raumthermostat - Analog** ist die intelligente Einzelraumregelung der Zukunft für maximalen Komfort und Energieeffizienz bei der Flächentemperierung.

Die kabellose Steuerungseinheit des Funk-Systems ist das **KM694 FUNK-Raumthermostat** im modernen Design. Mit präziser Temperaturerfassung ermöglicht es den Aufbau einer perfekt abgestimmten Einzelraumregelung für maximales Nutzerkomfortempfinden. Die Einstellung der gewünschten Raumtemperatur in der zugeordneten Heizzone erfolgt bequem über einen Drehknopf mit feiner Rastung und die stets gut ablesbare Skala. Über Reiter unterhalb des Drehrads wird der mögliche Einstellbereich eingegrenzt und ein Sollwertabgleich vorgenommen.



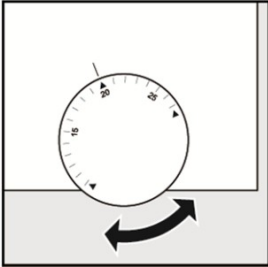
Leistungsmerkmale

- Optimales Preis-/Leistungsverhältnis
- Flache Ausführung und geringe Maße (86 mm x 86 mm x 26 mm)
- Patentierter Sollwertabgleich
- Einstellbereich 10... 28°C
- Sichere 868-MHz-Funktechnologie für optimale Positionierung ohne Verkabelungsaufwand
- 3 Menüebenen (Lifestyle-Funktionen, Parameter und Service) für mehr Sicherheit
- Drehknopf mit ¼-Grad-Softrastung
- mit Begrenzung des Einstellbereichs der Raumtemperatur auf einen maximalen und/oder minimalen Wert
- ideal für Sanierung und Neubau

Die KE KELIT Produktqualität sichert eine einfache, intuitive Installation, Bedienung und Wartung des gesamten Systems.

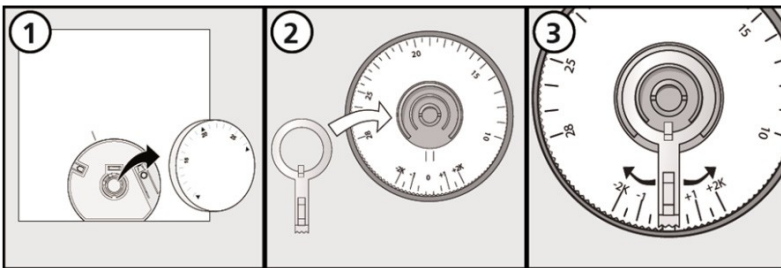
Bedienung

Die Bedienung des Raumbediengerätes erfolgt bequem über das Drehrad mit stets gut ablesbarer Temperaturskala. Durch simples Drehen wird die gewünschte Wohlfühltemperatur vom Benutzer eingestellt.



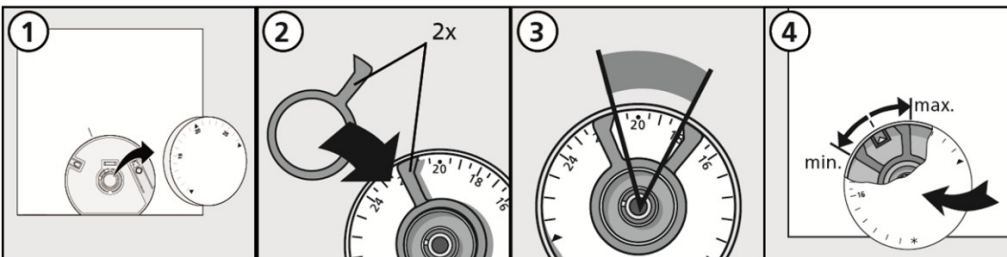
Korrektur des Sollwertabgleichs

In dem abnehmbaren Drehrad kann ein Reiter eingesetzt werden. Dieser ermöglicht einen Sollwertabgleich von -2 K bis 2 K in 0,5-K-Schritten.



Temperaturbereich eingrenzen

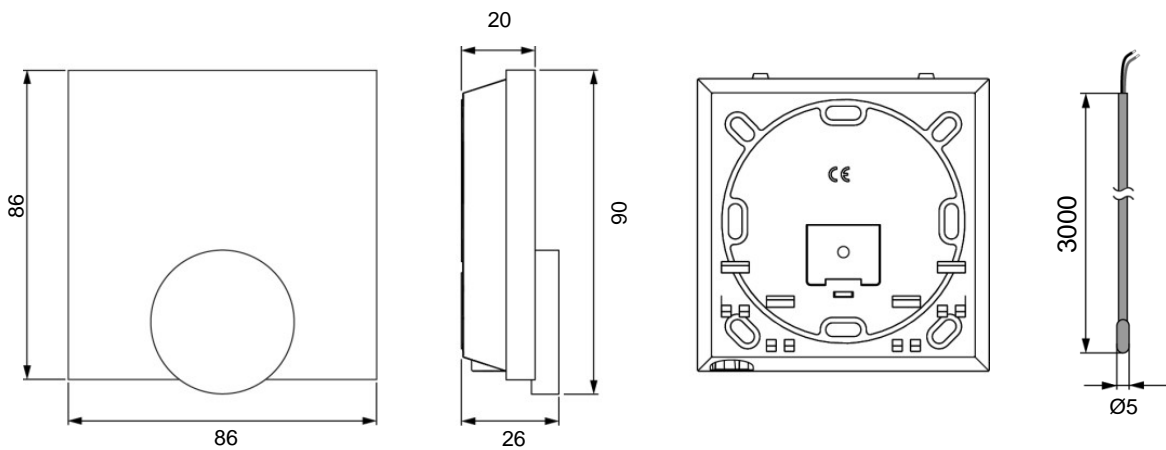
Im dem abnehmbaren Drehrad können zwei weitere Reiter eingesetzt werden, mit denen eine Eingrenzung des Temperaturbereichs möglich ist.



Technische Daten

Typenbezeichnungen	KM694
Artikelnummer	5881300
Spannungsversorgung	2x LR03/AAA (Mirco) Alkaline Batterie
Batterielebensdauer	>2 Jahre
Verpolungsschutz	elektronisch über MOSFET-Schalter
Anschluss für Fernfühler zur Bodentemperaturüberwachung	-
Funktechnologie	Funk, 868 MHz SRD-Band
Schutzgrad/Schutzklasse	IP20 / III
Zulässige Umgebungstemperatur	0 °C bis 50 °C
Zulässige Umgebungsfeuchte	5 bis 80 %, nicht kondensierend
Lager-/Transporttemperatur	-10 °C bis +50 °C
Normen und Vorschriften	EN60730-1 / EN60730-2-9 / ElektroG, bzw. RoHS-Konform
Material	ABS (Gehäuse, Sockel, Drehknopf)
Farbe	RAL9010 (Reinweiß)
Außenabmessungen	86 x 86 x 20 mm / 26 mm
Gewicht	90 g
Potentiometer	47 K / 260° Einstellbereich
Pairing-Taste	unter Drehknopf
Einstellbereich Solltemperaturvorgabe	10 bis 28°C
Auflösung Solltemperaturvorgabe	0,25 K
Messbereich Ist-Temp-Erfassung (int. Sensor)	0... 40°C
Messgenauigkeit interner NTC	±0,3 K

Abmessungen

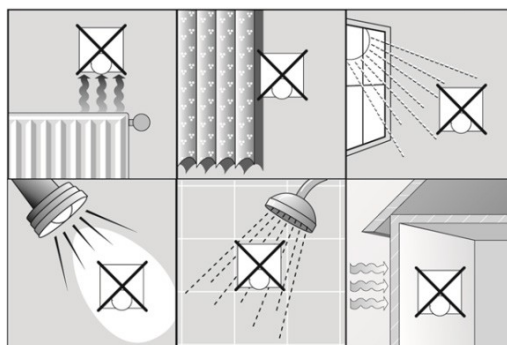
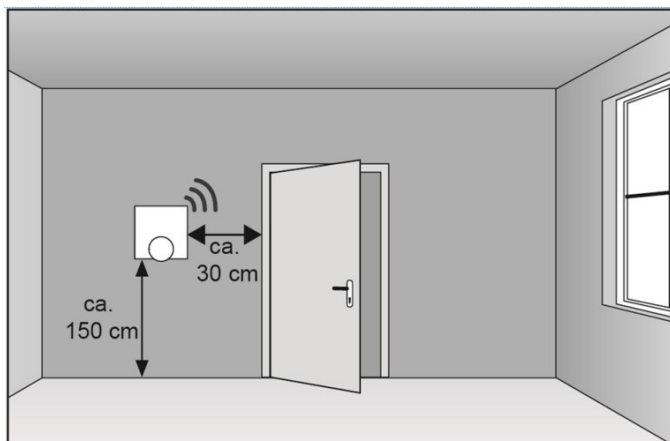


Abmessungen KM694 KELOX FUNK-Raumthermostat - Analog (Angaben in mm)

Installationshinweise

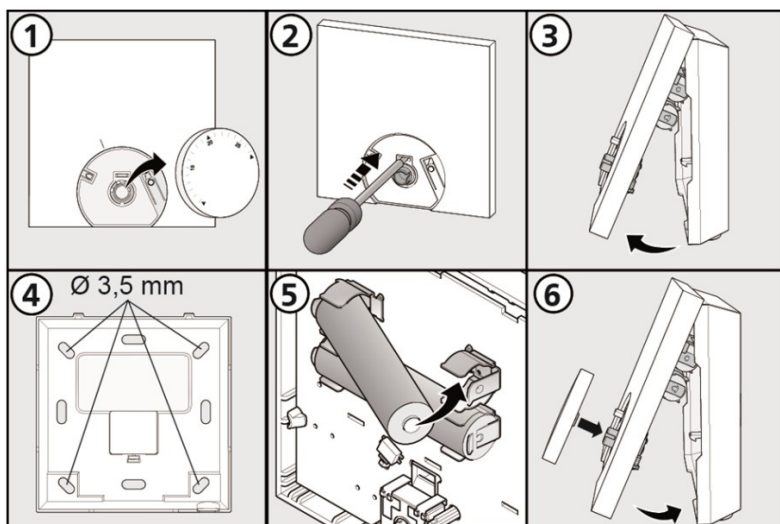
Voraussetzungen

Die sichere 868-MHz-Funktechnologie des Systems bietet Anwendern und Installateuren zahlreiche Vorteile wie die optimale Positionierung der Raumbediengeräte in der zugeordneten Zone ohne jeglichen Verkabelungsaufwand. So entfallen lästige Stemm- und Putzarbeiten. Gleichzeitig können sämtliche Montagevoraussetzungen problemlos eingehalten werden.



Montage

Die Montage der Raumthermostate erfolgt komfortabel aufputz oder auf einer UP-Dose und ist mit nur wenigen Handgriffen schnell erledigt.



Weitere Infos unter www.kekelit.com/regelung