



## SMX477 STEELOX Doppel U-Wandscheibe mit IG



Symbolgrafik

### Produktbeschreibung:

Doppel U-Press-Wandscheibe mit IG, aus entzinkungsbeständigen Messing (DZR) porenfrei metallisiert, inkl. Stützhülsen mit O-Ringen und Edelstahl-Presshülsen, „unverpresst undicht“

Gesamthöhe:

1/2" - 46mm

3/4" - 46,5mm

KEINE Gewinderohre und Tempergussfittings eindrehen!



ÖNORM geprüft

### Produkteigenschaften:

<b>ÖVGW</b>	W 1.833	<b>Material</b>	Messing
<b>Werkstoffgüte</b>	CuZn36Pb-C (CC770S)	<b>Oberfläche</b>	verzinkt
<b>Dichtung</b>	EPDM	<b>Verbindung 1</b>	Pressmuffe
<b>Verbindung 2</b>	Innengewinde	<b>Press-Kontur</b>	SX
<b>Betriebstemp. bis zu</b>	80 °C	<b>Form</b>	Durchgängig rechtwinklig - U-Form

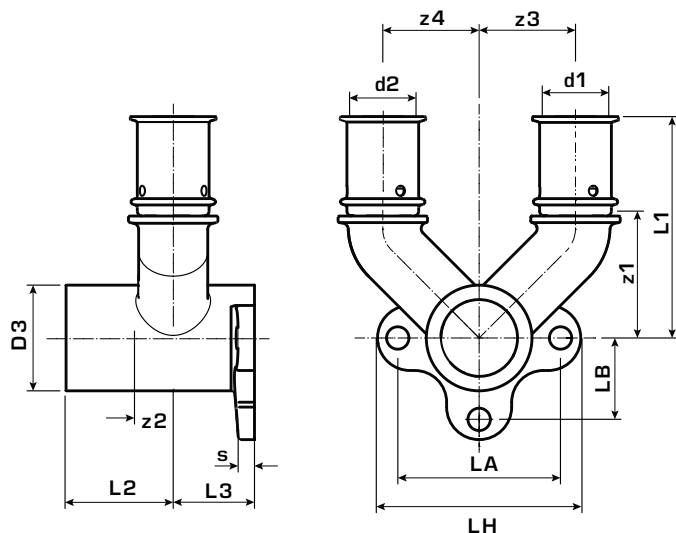
### Erweiterte Produkteigenschaften:

Art.-Nr.	Bezeichnung	Gewicht	VPE1	VPE2	Mengeneinheit
57254B2B	16x1/2"	0,246 KGM	10	50	STK
57254D2D	20x1/2"	0,264 KGM	10	50	STK
57254E2E	25x1/2"	0,360 KGM	4	32	STK





## SMX477 STEELOX Doppel U-Wandscheibe mit IG



Art.-Nr.	Bezeichnung	d1 mm	d2 mm	d3 Zoll	L1 mm	z1 mm	L2 mm	z2 mm	LH mm	L3 mm	z3/z4 mm	d3 Zoll	LA mm	LB mm
57254B2B	16x1/2"	16	16	1/2 Zoll	57	35	27	10	50	20	25,5	1/2 Zoll	39	21
57254D2D	20x1/2"	20	20	1/2 Zoll	59	35	27	10	50	20	25,5	1/2 Zoll	39	21
57254E2E	25x1/2"	25	25	1/2 Zoll	75	44	27	11	50	20	25,5	1/2 Zoll	39	21

