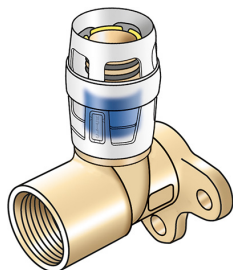




## KMP480ZX KELOX-PROTEC CLIX Zeta Wandscheibe mit IG



Symbolgrafik

### Produktbeschreibung:

Zeta-Wert optimierte Steck-Wandscheibe mit IG, aus entzinkungsbeständigem Messing (DZR), inkl. Steckhülse aus transparentem Polyamid mit Einschubklickgeräusch, sowie haptischem und optischem Einsteckindikator, O-Ringen, Auszugsbarrieren und Protectorring als Einschubsicherung

Gesamthöhe:

1/2" - 47mm

KEINE Gewinderohre und Tempergussfittings eindrehen!



### Produkteigenschaften:

<b>ÖVGW</b>	W 1.235	<b>DVGW</b>	DW-8501CM0535
<b>SVGW</b>	1209-6082	<b>Material</b>	Messing
<b>Werkstoffgüte</b>	Messing, entzinkungsbeständig (DZR)	<b>Form</b>	Durchgängig rechtwinklig
<b>Anschluss</b>	Einsteck (Push-Fitting)	<b>Minimale Medientemperatur (kontinuierlich)</b>	-20 °C
<b>Maximale Mitteltemperatur (kontinuierlich)</b>	70 °C	<b>Maximaler Systemdruck</b>	10 bar
<b>ÜA-Reg.Nr.</b>	R-15.2.3-21-17154		

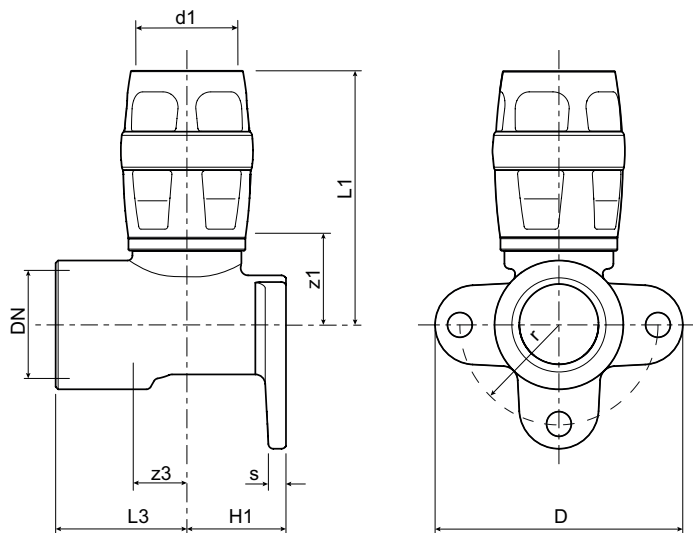
### Erweiterte Produkteigenschaften:

Art.-Nr.	Bezeichnung	Gewicht	VPE1	VPE2	Mengeneinheit
730252B02	16x1/2"	0,137 KGM	10	80	STK
730252D02	20x1/2"	0,148 KGM	10	80	STK





## KMP480ZX KELOX-PROTEC CLIX Zeta Wandscheibe mit IG



Art.-Nr.	Bezeichnung	d1 mm	DN Zoll	L1 mm	z1 mm	L3 mm	z3 mm	H1 mm	s mm	D mm	r mm
730252B02	16x1/2"	16	1/2 Zoll	51	18	27	11	20	4	50	20
730252D02	20x1/2"	20	1/2 Zoll	51	18	27	11	20	4	50	20

