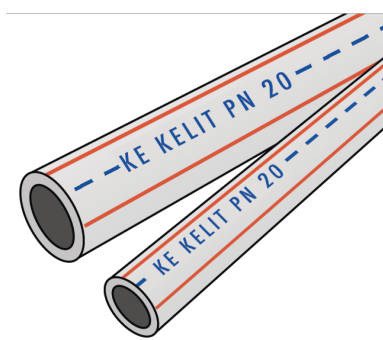


KELEN

KE00 KELEN PP-RCT Rohr - PN20 110x18,3

1511001

Felhasználási terület



Engedélyek:



KE KELIT GmbH

A 4020 Linz, Ignaz-Mayer-Straße 17, Austria, Europe

PHONE +43 (0) 50 779 E-MAIL office@kekelit.com

www.kekelit.com

Specifikáció

Termékinformációk

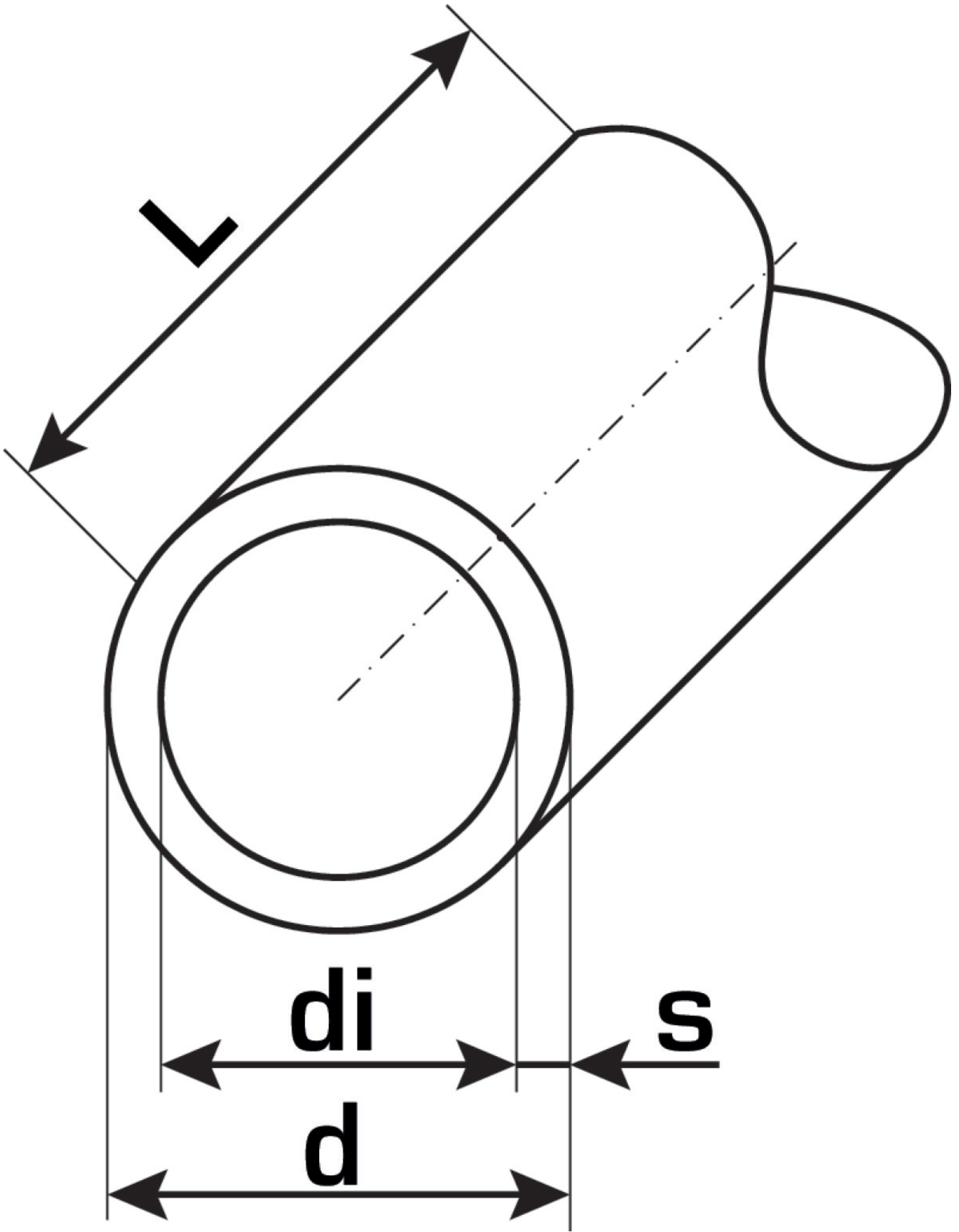
Csatlakozás 1	Rohrende
Csatlakozás 2	Rohrende
Farbe	grau

Műszaki tulajdonságok

Cs? tömege	5,01 kg/m
Cs? bels? térfogata	4,23 l/m
PN	PN 20
Cs? Lambda	0,24 W/(m.K)
Cs?fal érdessége	0,007 mm
Tágulási együttható	0,14 mm/(m.K)

Termékinformációk

DIM2	73,4
VPE1	4 BND
L	4 m
Tömeg	5,01 KGM
Szöveg	KELEN PP-RCT Rohr - PN20
BELS?	39172290
Áruf?csoport	KELEN
Áruf?csoport	KELEN csövek
Kód	KE00



Cikkszám	Rajz	d1 mm	Cs? bels? térfogata l/m	s mm
1511001	110x18,3	110	4,23	18,3



KE KELIT GmbH

A 4020 Linz, Ignaz-Mayer-Straße 17, Austria, Europe

PHONE +43 (0) 50 779 **E-MAIL** office@kekelit.com

www.kekelit.com