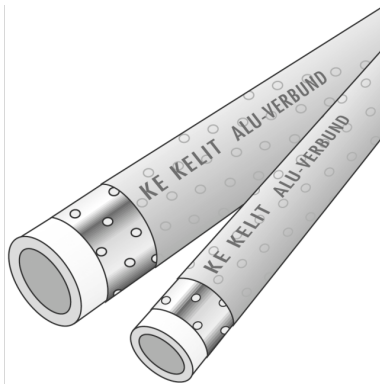


# KELEN

## KE06 KELEN ALU összekötőcső - PN20 40x5,5

1654001

### Felhasználási terület



ÖNORM EN ISO 15874 szabvány szerinti KELEN ALU összekötőcső polipropilén-kopolimerből (PP-R), mechanikai stabilizálás a haszoncső külső falán kötőanyaggal elhelyezett alumíniumcsővel és védőréteggel

Felhasználási terület: 20°C/20 bar - 70°C/8 bar

Szín: Natúr haszoncső, szürke védőréteg

Hossz: 4m

## Engedélyek:



# Specifikáció

## Termékinformációk

Farbe blau

Kezelési hossz 4 m

## Műszaki tulajdonságok

Max. üzemi nyomás 20°C-nál 20 bar

Cs? tömege 0,70 kg/m

Cs? bels? térfogata 0,66 l/m

Cs? Lambda 0,24 W/(m.K)

Cs?fal érdessége 0,007 mm

Tágulási együttható 0,035 mm/(m.K)

## Termékinformációk

DIM2 29,0

VPE1 20,00 BND

L 4 m

Tömeg 0,700 KGM

Szöveg KELEN ALU összeköt?cs? - PN20

BELS? 39172290

Áruf?csoport KELEN

Áruf?csoport KELEN csövek

Kód KE06



Cikkszám	Rajz	d1 mm	Cs? bels? térfogata l/m	s mm
1654001	40x5,5	40	0,66	5,5



**KE KELIT GmbH**

A 4020 Linz, Ignaz-Mayer-Straße 17, Austria, Europe

**PHONE** +43 (0) 50 779 **E-MAIL** office@kekelit.com

www.kekelit.com