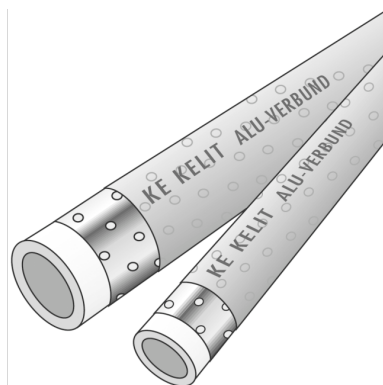


KELEN

KE06 KELEN ALU-Verbundrohr - PN20 90x12,3

1659001

Felhasználási terület



Engedélyek:



Specifikáció

Termékinformációk

Farbe blau

Kezelési hossz 4 m

Műszaki tulajdonságok

Max. üzemi nyomás 20°C-nál 20 bar

Cs? tömege 3,15 kg/m

Cs? bels? térfogata 3,36 l/m

Cs? Lambda 0,24 W/(m.K)

Cs?fal érdessége 0,007 mm

Tágulási együttható 0,035 mm/(m.K)

Termékinformációk

DIM2 65,4

VPE1 4 BND

L 4 m

Tömeg 3,15 KGM

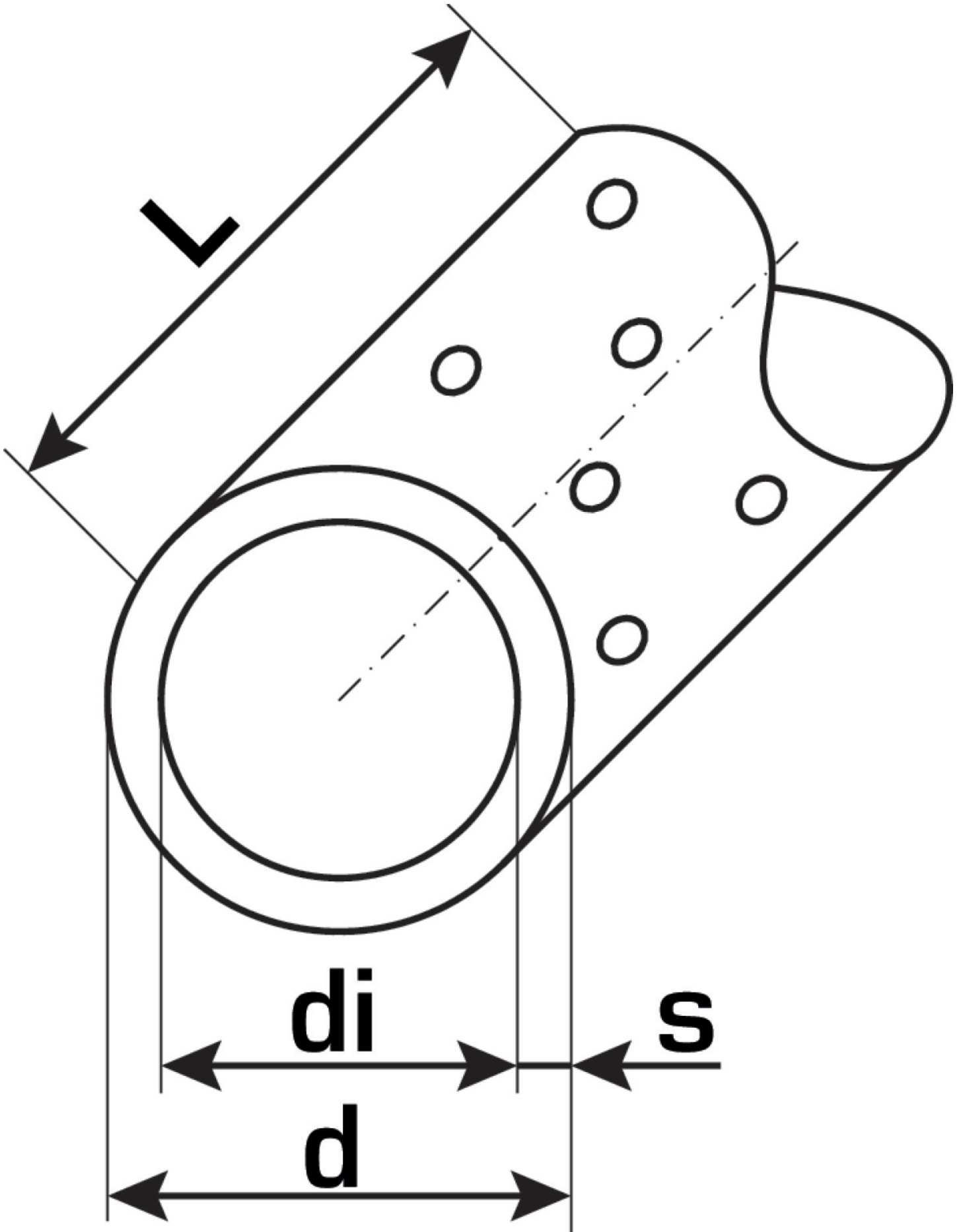
Szöveg KELEN ALU-Verbundrohr - PN20

BELS? 39172290

Áruf?csoport KELEN

Áruf?csoport KELEN csövek

Kód KE06



Cikkszám	Rajz	d1 mm	Cs? bels? térfogata l/m	s mm
1659001	90x12,3	90	3,36	12,3



KE KELIT GmbH

A 4020 Linz, Ignaz-Mayer-Straße 17, Austria, Europe

PHONE +43 (0) 50 779 **E-MAIL** office@kekelit.com

www.kekelit.com