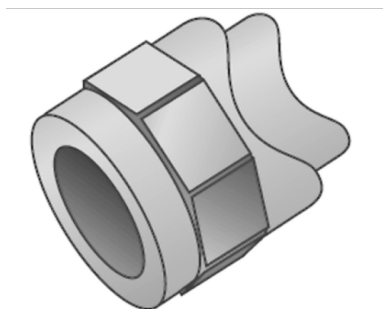


# KELEN

## KE47 KELEN Sattelstück 40-50x20

2472001

### Felhasználási terület

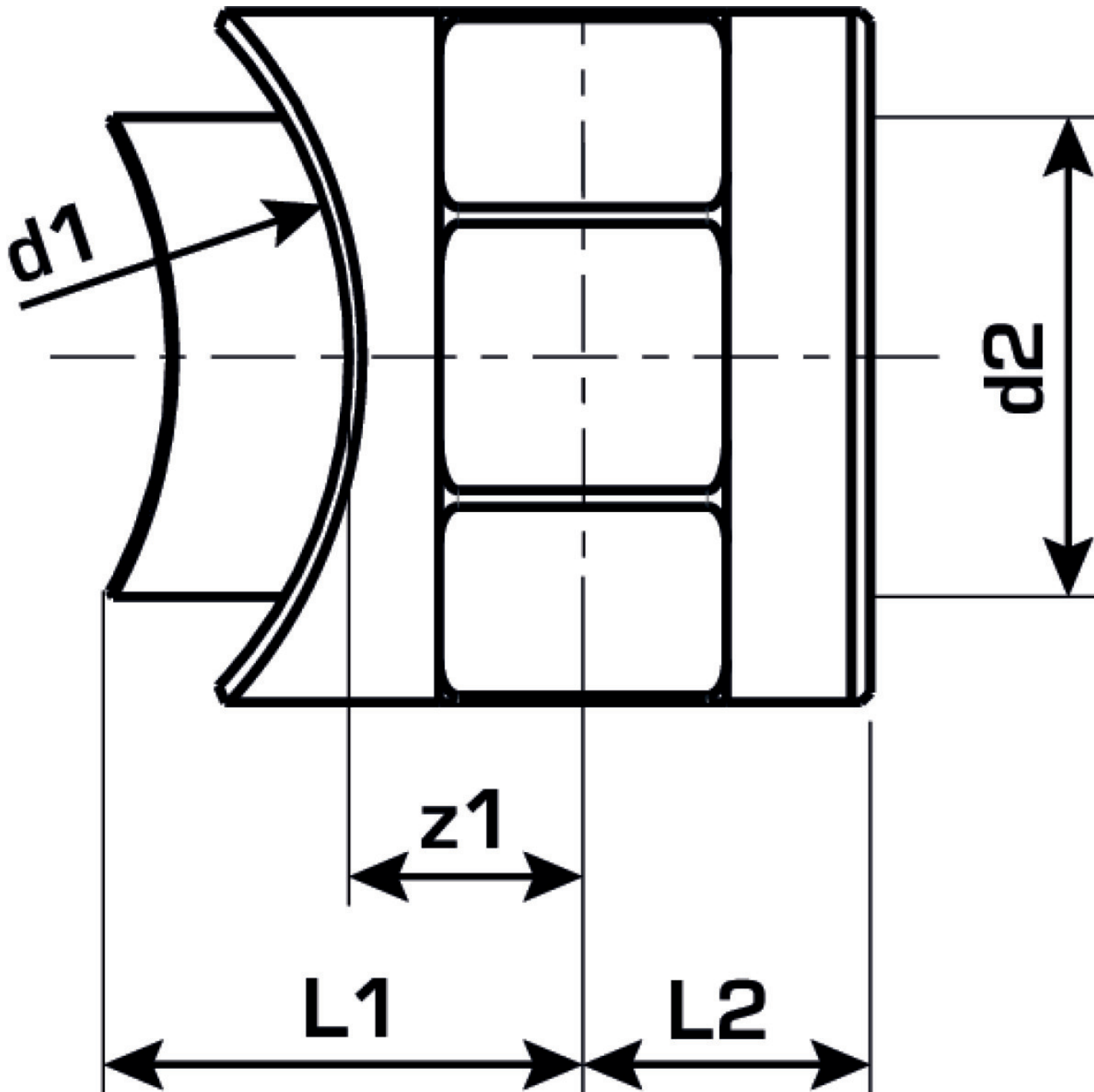


### Engedélyek:



# Specifikáció

Termékinformációk	
VPE1	5 SA1
VPE2	100 KT1
VPE3	600 KT2
VPE4	9600 PAL
Tömeg	0,023 KGM
Szöveg	KELEN Sattelstück
BELS?	39174000
Árúfcsoport	KELEN
Árúfcsoport	KELEN m?anyag idomok
Kód	KE47



Cikkszám	Rajz	d1 mm	L2 mm	z1 mm
2472001	40-50x20	20	15	13