

# KELEN

## KE47 KELEN nyeregidom 40-50x25

2472501

### Felhasználási terület



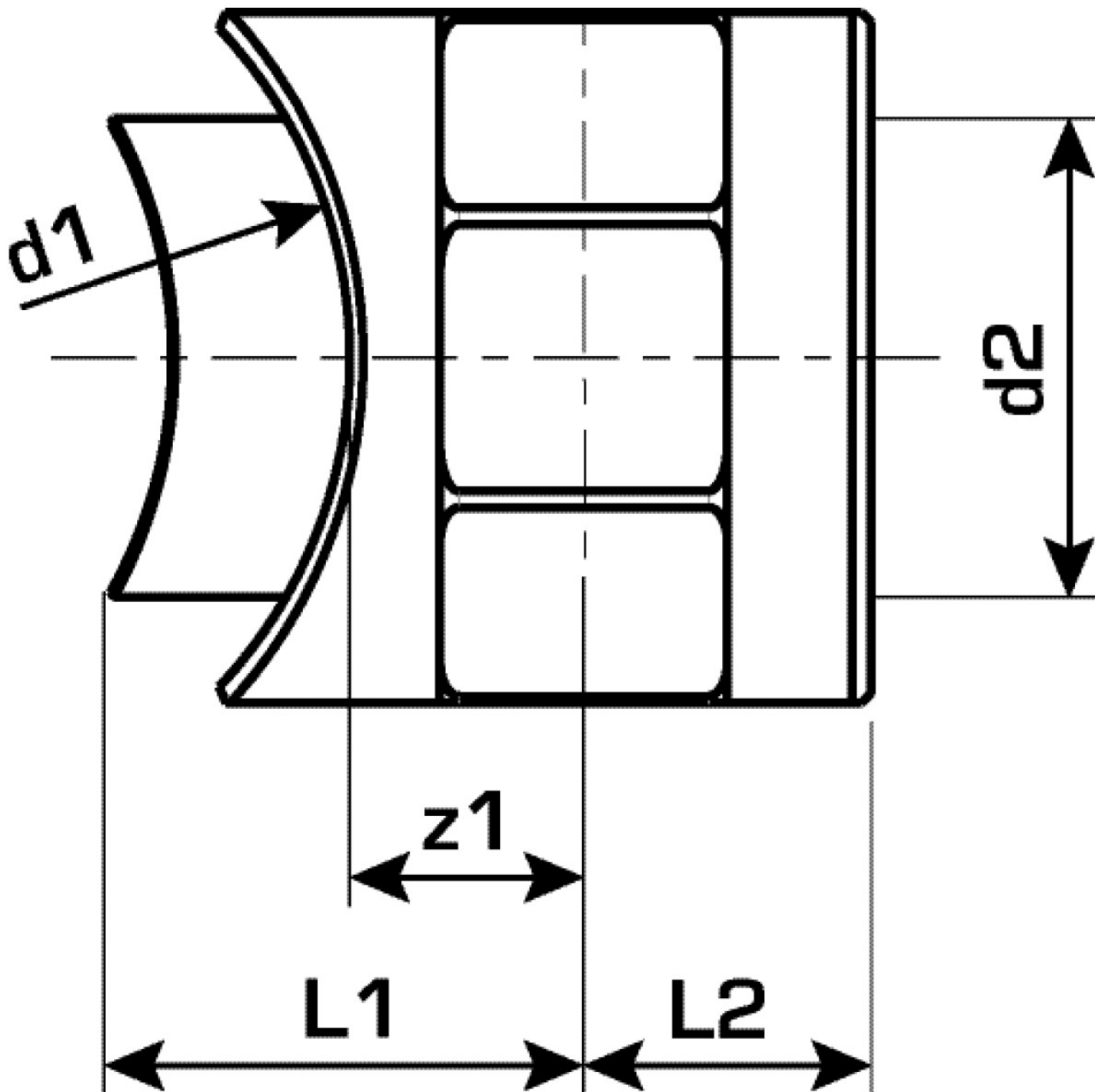
KELEN polifúziós hegesztőidom, csövek és azonos anyagú idomok összekötése a keresztmetszet szétválása nélkül. A meglévő csővezetékbe való közvetlen behegesztéshez, a hegesztést a WZ124 nyeregidom-hegesztőszerszámmal kell végezni.

### Engedélyek:



# Specifikáció

Termékinformációk	
VPE1	5,00 SA1
VPE2	100,00 KT1
VPE3	600,00 KT2
VPE4	9600,00 PAL
Tömeg	0,021 KGM
Szöveg	KELEN nyeregidom
BELS?	39174000
Áruf?csoport	KELEN
Áruf?csoport	KELEN m?anyag idomok
Kód	KE47



Cikkszám	Rajz	d1 mm	L2 mm	z1 mm
2472501	40-50x25	25	15	13